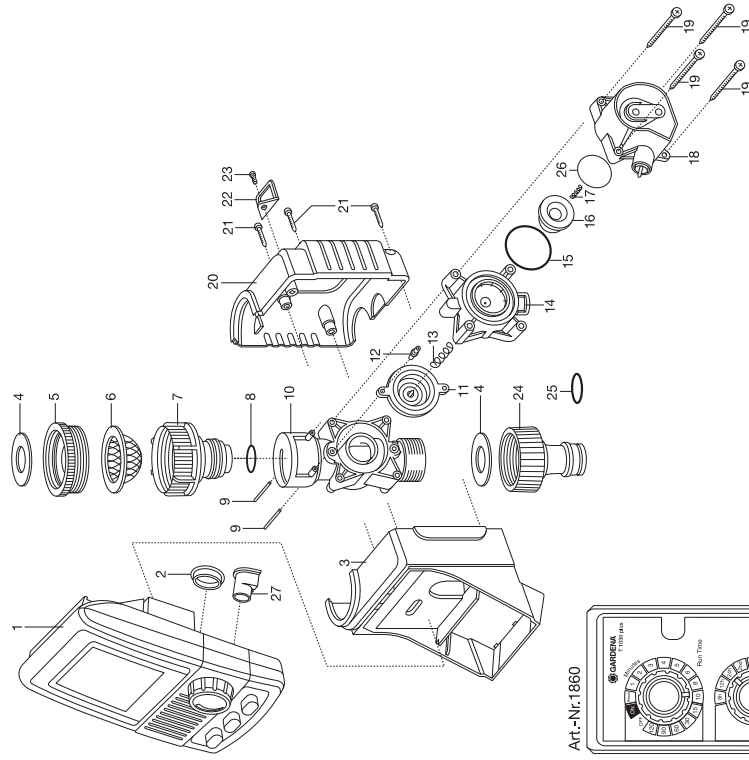
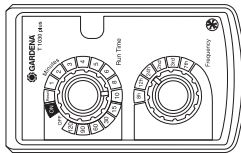


GARDENA Bewässerungscomputer
C 1060 solarplus / MasterControl solar

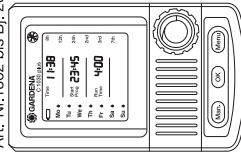
Art.-Nr.1866



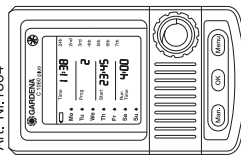
Art.-Nr.1860



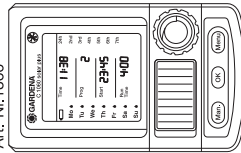
Art.-Nr.1862 bis Bj. 2013



Art.-Nr.1864



Art.-Nr.1866



GARDENA Bewässerungsuhr T 1030 card
Art.-Nr. 1830-20

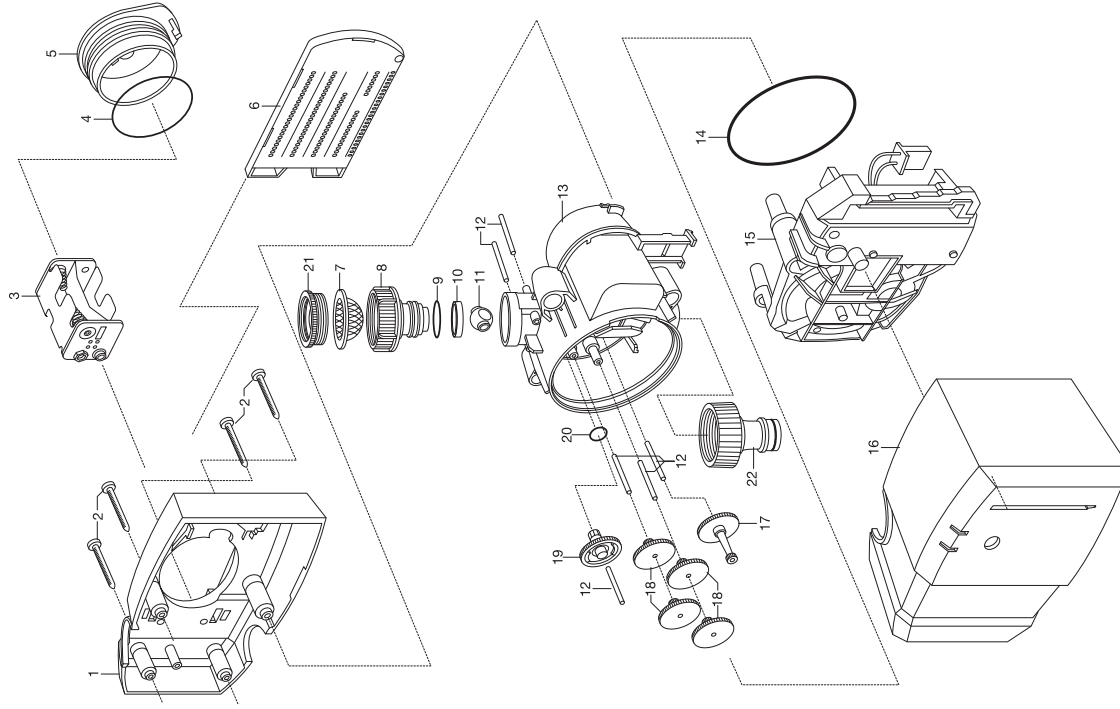


Bild Nr. Picture No.	Ersatzteil-Nr. Spare Part No.	Bezeichnung	Description	Désignation
Art. 1830		Bewässerungsuhr T 1030 card	Water Timer T 1030 card	Programmeur d'arrosage T 1030 à card
3	1830-00.600.26	Batteriehalter	Accu holder	Support de pile
4	1830-00.600.31	O-Ring 41x3	O-ring 41x3	Joint torique 41x3
5	1830-00.600.11	Batteriedeckel	Accu cover	Couvercle de pile
6	1830-00.620.00	Steckkarte, vollst.	Plug-in card, cpl.	Carte embrochable, cpl.
7	1815-00.614.00	Sieb, vollst.	Filter, cpl.	Filtre, cpl.
8	1210-00.600.61	Anschlusschülse	Conductor barrel	Douille de raccord
9	964-00.505.04	O-Ring 18,4x2,7	O-ring 18,4x2,7	Joint torique 18,4x2,7
14	1198-00.600.41	O-Ring 70x2,5	O-ring 70x2,5	Joint torique 70x2,5
15	1830-00.610.00	Steuerteil, vollst.	Control component, cpl.	Boite de commande, cpl.
20	7200-00.000.13	O-Ring 8x1,9	O-ring 8x1,9	Joint torique 8x1,9
21	924-00.600.00	Adapter 1" - 3/4", kpl.	Adapter 1" - 3/4", cpl.	Adaptateur 1" - 3/4", cpl.
22	901-00.100.00	Hahnstück, kpl. 3/4"	Tap connector, cpl. 3/4"	Nez de robinet, cpl. 3/4"
Art. 1860		Bewässerungsuhr T 1030 plus	Water Timer T 1030 plus	Programmeur T 1030 plus
		<u>bis Baujahr 2013</u>	<u>until 2013</u>	<u>jusqu'à 2013</u>
Art. 1870		Bewässerungsuhr T 1030 Duo plus	Water Timer T 1030 Duo plus	Programmeur T 1030 Duo plus
		<u>bis Baujahr 2013</u>	<u>until 2013</u>	<u>jusqu'à 2013</u>
1	1860-00.510.00	Steuerteil, vollst.	Control component, cpl.	Boite de commande, cpl.
2	1864-00.610.36	Schutzkappe	Protective cap	Capuchon de protection
3	1860-00.600.06	Gehäuse vorne	Housing front	Carter avant
4	1121-00.000.01	Flachdichtung 25,1/16x3	Washer 25,1/16x3	Joint plat 25,1/16x3
5,4	924-00.600.00	Adapter 1" - 3/4", kpl.	Adapter 1" - 3/4", cpl.	Adaptateur 1" - 3/4", cpl.
6	1815-00.614.00	Sieb, vollst.	Filter, cpl.	Filtre, cpl.
6-10	1815-00.706.00	Ventilkörper, vollst.	Valve body, cpl.	Corps de soupape, cpl.
6-19	1815-00.707.00	Hydraulikventil, vollst.	Hydraulic valve, cpl.	Soupape hydraulique, cpl.
6-21,3	1860-00.740.00	Hydraulikventil m. Gehäuse	Hydraulic valve with case	Soupape hydraulique avec carter
7	1210-00.600.61	Anschlusschülse	Conductor barrel	Douille de raccord
8	964-00.505.04	O-Ring 18,4x2,7	O-ring 18,4x2,7	Joint torique 18,4x2,7
11	1815-00.617.00	Membrane, vollst.	Diaphragm, cpl.	Diaphragme, cpl.
12	1815-00.610.27	Steuerdüse rot	Control nozzle rot	Buse de commande rouge
13	1169-00.600.39	Druckfeder, groß	Pressure spring, large	Ressort de pression, grand
14,12	1815-00.743.00	Ventildeckel, kpl.	Valve cover, cpl.	Couvercle de soupape, cpl.
15	1672-00.600.11	O-Ring 24x2	O-ring 24x2	Joint torique 24x2
16	1174-00.618.00	Magnetplatte, vollst.	Magnetic plate, cpl.	Clapet magnétique, cpl.
17	1174-00.610.11	Druckfeder, Klein	Pressure spring, small	Ressort de pression, petit
20	1860-00.600.01	Gehäuse hinten	Housing back	Carter arrière
21	1174-00.610.07	Blechschrabe 3,5x25-F-H	Sheet metal screw 3,5x25-F-H	Vis à tête 3,5x25-F-H
22,23	1815-00.791.00	Diebstahlsicherung, kpl.	Anti-theft device, cpl.	Antivol, cpl.
23	1174-00.600.13	Einwegschrabe B4,2x19	Single-way screw B4,2x19	Vis à voie unique B4,2x19
24,25,4	901-00.100.00	Hahnstück, kpl. 3/4"	Tap connector, cpl. 3/4"	Nez de robinet, cpl. 3/4"
25	900-00.101.06	O-Ring 10,5x2,7	O-ring 10,5x2,7	Joint torique 10,5x2,7
26	1815-00.610.38	Mylar-Folie rund, 4 Typ A, 50µm	O-ring 10,5x2,7	Joint torique 10,5x2,7
27	1860-00.610.36	Kappe	Cap	Capuchon
Art. 1862		Bewässerungscomputer C 1030 plus / MultiControl	Water Computer C 1030 plus / MultiControl	Programmeur C 1030 plus / MultiControl
1	1862-00.510.00	Steuerteil, vollst. -NEU-	Control component, cpl. -NEW-	Boite de commande, cpl. -Nouveau-
		<u>bis Baujahr 2013</u>	<u>until 2013</u>	<u>jusqu'à 2013</u>
1	1862-00.620.00 1862-00.610.50	Steuerteil, vollst. Schutzfolie	Control component, cpl. Protection film	Boite de commande, cpl. Feuille de protection
		<u>bis Baujahr 2012</u>	<u>until 2012</u>	<u>jusqu'à 2012</u>
1	1862-00.610.00	Steuerteil, vollst. mit Drehknopf	Control component, cpl.	Boite de commande, cpl.
Art. 1864		Bewässerungscomputer C 1060 plus / MasterControl	Water computer C 1060 plus / MasterControl	Programmeur C 1060 plus / MasterControl
1	1864-00.510.00	Steuerteil, vollst. -NEU-	Control component, cpl. -NEW-	Boite de commande, cpl. -Nouveau-
		<u>bis Baujahr 2013</u>	<u>until 2013</u>	<u>jusqu'à 2013</u>
1	1864-00.630.00	Steuerteil, vollst.	Control component, cpl.	Boite de commande, cpl.
		Alle anderen Teile wie bei Art. 1860	Oll other spare parts see art. 1860	Pour toutes les autres pièces, voir réf. 1860
Art. 1866		Bewässerungscomputer C 1060 plus solar / MasterControl solar	Water computer C 1060 solar plus / MasterControl solar	Programmeur C 1060 solaire plus / MasterControl solaire
1	1866-00.510.00 1866-00.600.02 1862-00.610.50	Steuerteil, vollst. -NEU- Accu Li-Ionen Schutzfolie	Control component, cpl. -NEW- Accu Lithium-Ion Protection film	Boite de commande, cpl. -Nouveau- Accu Ion-Lithium Feuille de protection
		<u>bis Baujahr 2013</u>	<u>until 2013</u>	<u>jusqu'à 2013</u>
	1866-00.630.00	Steuerteil, vollst. Alle anderen Teile wie bei Art. 1860	Control component, cpl. Oll other spare parts see art. 1860	Boite de commande, cpl. Pour toutes les autres pièces, voir réf. 1860
		<u>Gatewaybox für BWC 1864 / 1866</u>	<u>Gatewaybox for BWC 1864 / 1866</u>	<u>Gatewaybox pour BWC 1864 / 1866</u>
	1864-00.901.00	Gatewaybox BWC 1864 / 1866	Gatewaybox BWC 1864 / 1866	Gatewaybox BWC 1864 / 1866
		Nur die aufgeführten Teile sind lieferbar!	Only the mentioned spare parts are available!	Seules les pièces indiquées sont disponibles!