



Hauswasserwerk 3000/4 bis Bj 2011
Hauswasserwerk 4000/5 bis Bj 2011
Hauswasserwerk 5000/5 bis Bj 2011
Hauswasserwerk 5000/5 Inox bis Bj 2011

Art.-Nr. 1770
Art.-Nr. 1772
Art.-Nr. 1774
Art.-Nr. 1775

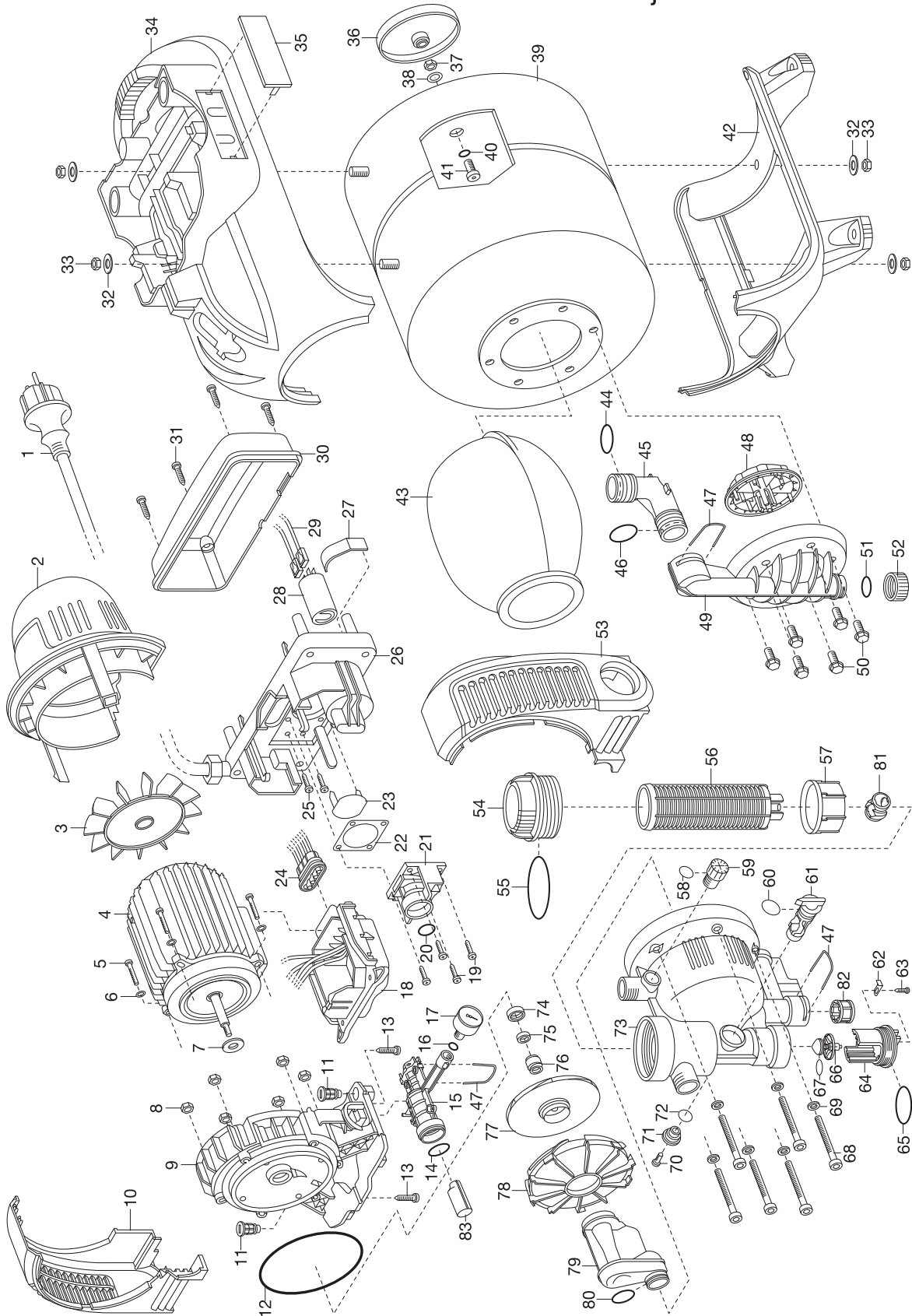


Bild Nr. Picture No.	Ersatzteil-Nr. Spare Part No.	Bezeichnung	Description	Désignation
Art. 1770		Hauswasserwerk 3000/4 bis Baujahr 2011	Pressure Tank Unit 3000/4 until 2011	Groupe de surpression 3000/4 jusqu'à 2011
1,19,21-31	1770-00.900.26	# Druckschalter kpl.	Electric manometer switch cpl.	Interrupteur manométrique, cpl.
2	1770-00.900.01	Lüfterabdeckung	Ventilator cover	Couvercle de ventilateur
3	1422-00.900.12	Lüfter	Ventilator	Ventilateur
10	1770-00.900.02	Motorverkleidung rechts	Engine cowling right	Carter de moteur droite
12	1422-00.900.09	O-Ring 130x4	O-ring 130x4	Joint torique 130x4
14	1770-00.900.04	O-Ring 24x2	O-ring 24x2	Joint torique 24x2
15, 83	1770-00.900.05	Druckrohr	Pressure tube	Tube de pression
16	7486-22.900.12	O-Ring 11x2	O-ring 11x2	Joint torique 11x2
17	1770-00.900.06	Manometer	Pressure gauge	Manomètre
20	1481-00.900.17	O-Ring 15,47x3,53	O-ring 15,47x3,53	Joint torique 15,47x3,53
22	1770-00.900.29	Membrane	Diaphragm	Diaphragme
28	1422-00.900.15	# Kondensator 8 µF, 450 V	Capacitor 8 µF, 450 V	Condensateur 8 µF, 450 V
31	1426-00.900.26	Schraube 3,5x20	Screw 3,5x20	Vis 3,5x20
36	1770-00.900.10	Ventildeckel	Valve cover	Couvercle de soupape
37,38,40,41	7486-22.900.08	Ventil kpl.	Valve cpl.	Soupape cpl.
42	1770-00.900.12	Tankverkleidung unten	Tank casing bottom part	Dégagement de réservoir inférieure
43	1770-00.900.13	Gummiblase	Rubber bellow	Vessie en caoutchouc
44	1770-00.900.28	O-Ring 26x4	O-ring 26x4	Joint torique 26x4
46	1481-00.900.21	O-Ring 25,8x3,53	O-ring 25,8x3,53	Joint torique 25,8x3,53
45	1770-00.900.14	Druckwinkel	Pressure elbow joint	Angle de pression
47	1481-00.900.22	Klammer	Clamp	Clip de fixation
48	1770-00.900.15	Verteilerdeckel	Distributor cap	Couvercle de distributeur
49	1770-00.900.16	Druckdeckel	Pressure cap	Couvercle de pression
51	1481-00.900.25	O-Ring 21,82x3,53	O-ring 21,82x3,53	Joint torique 21,82x3,53
52	1422-00.900.03	Schraubkappe 1", rot	Screw cap 1", red	Bouchon fileté 1", rouge
53	1770-00.900.18	Motorverkleidung links	Engine cowling left	Carter de moteur gauche
54	1770-00.900.19	Filterkappe transparent	Filter cap transparent	Couvercle de filtre transparent
55	1770-00.900.20	O-Ring 67x4	O-ring 67x4	Joint torique 67x4
56	1732-00.900.07	Filter 0,45mm	Filter 0,45 mm	Filtre 0,45 mm
57	1770-00.900.21	Becher	Can	Gobelet
58	1426-00.900.01	O-Ring 13x3	O-ring 13x3	Joint torique 13x3
59	1770-00.900.22	Entlüftungsschraube	Vent screw	Vis d'évacuation d'air
60	1131-00.000.01	O-Ring 16,9x2,7	O-ring 16,9x2,7	Joint torique 16,9x2,7
61	1481-00.900.04	Drehschalter, orange	Rotary switch, orange	Commutateur rotatif, orange
62	1481-00.900.13	Halter	Retainer	Support
63	1210-00.600.62	Blechschaube 3,5x16-C-H	Sheet metal screw 3,5x16-C-H	Vis à tôle 3,5x19-C-H
64	1481-00.900.15	Deckel, orange	Cover, orange	Couvercle, orange
65	1481-00.900.14	O-Ring 40x4	O-ring 40x4	Joint torique 40x4
66,67	1770-00.900.27	Rückschlagventil kpl.	Non-return valve cpl.	Clapet anti-retour cpl.
68	1770-00.900.23	Schraube M8x80	Screw M8x80	Vis M8x80
70	1625-00.600.16	Blechschaube 4,2x13-C-H	Sheet metal screw 4,2x13-C-H	Vis à tôle 4,2x13-C-H
71	1481-00.900.07	Deckel, grau	Cover, grey	Couvercle, gris
72	1131-00.000.01	O-Ring 16,9x2,7	O-ring 16,9x2,7	Joint torique 16,9x2,7
73	1770-00.900.24	Pumpendeckel	Pump cap	Couvercle de pompe
74-75	1426-00.900.11	Gegenring, kpl.	Opposite ring, cpl.	Contre-anneau, cpl.
76	1426-00.900.10	Gleitringdichtung, kpl.	Axial face seal, cpl.	Garniture d'étanchéité, cpl.
77	1770-00.900.25	Turbine	Turbine	Turbine
78	1422-00.900.07	Spiralgehäuse	Spiral case	Carter à spirale
79	1422-00.900.06	Jetdüse	Jet nozzle	Busse haute pression
80	1422-00.900.05	O-Ring 25x3	O-ring 25x3	Joint torique 25x3
81	1481-00.900.20	Ventilkugel, schwarz	Valve ball, black	Bille de soupape, noire
82	1770-00.900.30	Filter	Filter	Filtre
83	1770-00.600.01	Druckkompensator	Pressure compensator	Compensateur de pression
Art. 1772		Hauswasserwerk 4000/5 bis Baujahr 2011	Pressure Tank Unit 4000/5 until 2011	Groupe de surpression 4000/5 jusqu'à 2011
12	1426-00.900.12	O-Ring 150x5	O-ring 150x5	Joint torique 150x5
28	1426-00.900.30	# Kondensator 12,5 µF, 450 V	Capacitor 12,5 µF, 450 V	Condensateur 12,5 µF, 450 V
73	1772-00.900.02	Pumpendeckel	Pump cap	Couvercle de pompe
77	1426-00.900.09	Turbine	Turbine	Turbine
78	1426-00.900.08	Spiralgehäuse	Spiral case	Carter à spirale
79	1772-00.900.04	Jetdüse	Jet nozzle	Busse haute pression
80	1487-00.900.17	O-Ring 28x3	O-ring 28x3	Joint torique 28x3
1,19,21-31	1772-00.900.05	# Druckschalter kpl.	Electric manometer switch cpl.	Interrupteur manométrique, cpl.
Art. 1774		Hauswasserwerk 5000/5 bis Baujahr 2011	Pressure Tank Unit 5000/5 until 2011	Groupe de surpression 5000/5 jusqu'à 2011
2	1775-00.900.01	Lüfterabdeckung	Ventilator cover	Couvercle de ventilateur
3	1481-00.900.33	Lüfter	Ventilator	Ventilateur
12	1426-00.900.12	O-Ring 150x5	O-ring 150x5	Joint torique 150x5
28	1483-00.900.02	# Kondensator 16 µF, 450 V	Capacitor 16 µF, 450 V	Condensateur 16 µF, 450 V
42	1774-00.900.04	Tankverkleidung unten	Tank casing bottom part	Dégagement de réservoir inférieure
73	1772-00.900.02	Pumpendeckel	Pump cap	Couvercle de pompe
77	1775-00.900.04	Turbine	Turbine	Turbine
78	1426-00.900.08	Spiralgehäuse	Spiral case	Carter à spirale
79	1487-00.900.14	Jetdüse	Jet nozzle	Busse haute pression
80	1487-00.900.17	O-Ring 28x3	O-ring 28x3	Joint torique 28x3
1,19,21-31	1775-00.900.03	# Druckschalter kpl.	Electric manometer switch cpl.	Interrupteur manométrique, cpl.
Art. 1775		Hauswasserwerk 5000/5 Inox bis Baujahr 2011	Pressure Tank Unit 5000/5 Inox until 2011	Groupe de surpression 5000/5 Inox jusqu'à 2011
1,19,21-31	1775-00.900.03	# Druckschalter, kpl.	Electric manometer switch cpl.	Interrupteur manométrique, cpl.
2	1775-00.900.01	Lüfterabdeckung	Ventilator covering	Couvercle de ventilateur
3	1481-00.900.33	Lüfter	Ventilator	Ventilateur
12	1426-00.900.12	O-Ring 150x5	O-ring 150x5	Joint torique 150x5
28	1487-00.900.15	# Kondensator 20 µF	Capacitor 20 µF	Condensateur 20 µF
39	Nicht lieferbar!	Behälter	Container	Réservoir
42	1774-00.900.04	Tankverkleidung unten	Tank casing bottom part	Dégagement de réservoir inférieure
73	1772-00.900.02	Pumpendeckel	Pump cap	Couvercle de pompe
77	1775-00.900.04	Turbine	Turbine	Turbine
78	1426-00.900.08	Spiralgehäuse	Spiral case	Carter à spirale
79	1487-00.900.14	Jetdüse	Jet nozzle	Busse haute pression
80	1487-00.900.17	O-Ring 28x3	O-ring 28x3	Joint torique 28x3
		Alle anderen Ersatzteile für Art. 1772 / 1774 und 1775 wie bei Art. 1770	All the other spare parts for Art. 1772 / 1774 and 1775 see art. 1770	Pout toutes les autres pièces pour Art. 1772 / 1774 / 1775 voir réf. 1770
		Nur die aufgeführten Teile sind lieferbar!	Only the mentioned spare parts are available!	Seules les pièces indiquées sont disponibles!

Achtung!! Die mit „ # “ gekennzeichneten Ersatzteile dürfen ausschließlich von einer Elektrofachkraft nach Vorgabe des Herstellers unter Berücksichtigung der gesetzlichen Vorschriften ersetzt werden.

Attention!! Those with „ # “ of marked spare parts may be replaced exclusively from an electrical specialist to default of the manufacturer with consideration of the laws.

Attention!! A la demande du fabricant et conformément aux instructions légales, les pièces détachées marquées d'un „ # “ doivent être remplacées exclusivement par des techniciens spécialisés.



Hauswasserwerk 3000/4 ab Bj 2012
Hauswasserwerk 4000/5 ab Bj 2012
Hauswasserwerk 5000/5 ab Bj 2012
Hauswasserwerk 5000/5 Inox ab Bj 2012

Art.-Nr. 1770
Art.-Nr. 1772
Art.-Nr. 1774
Art.-Nr. 1775

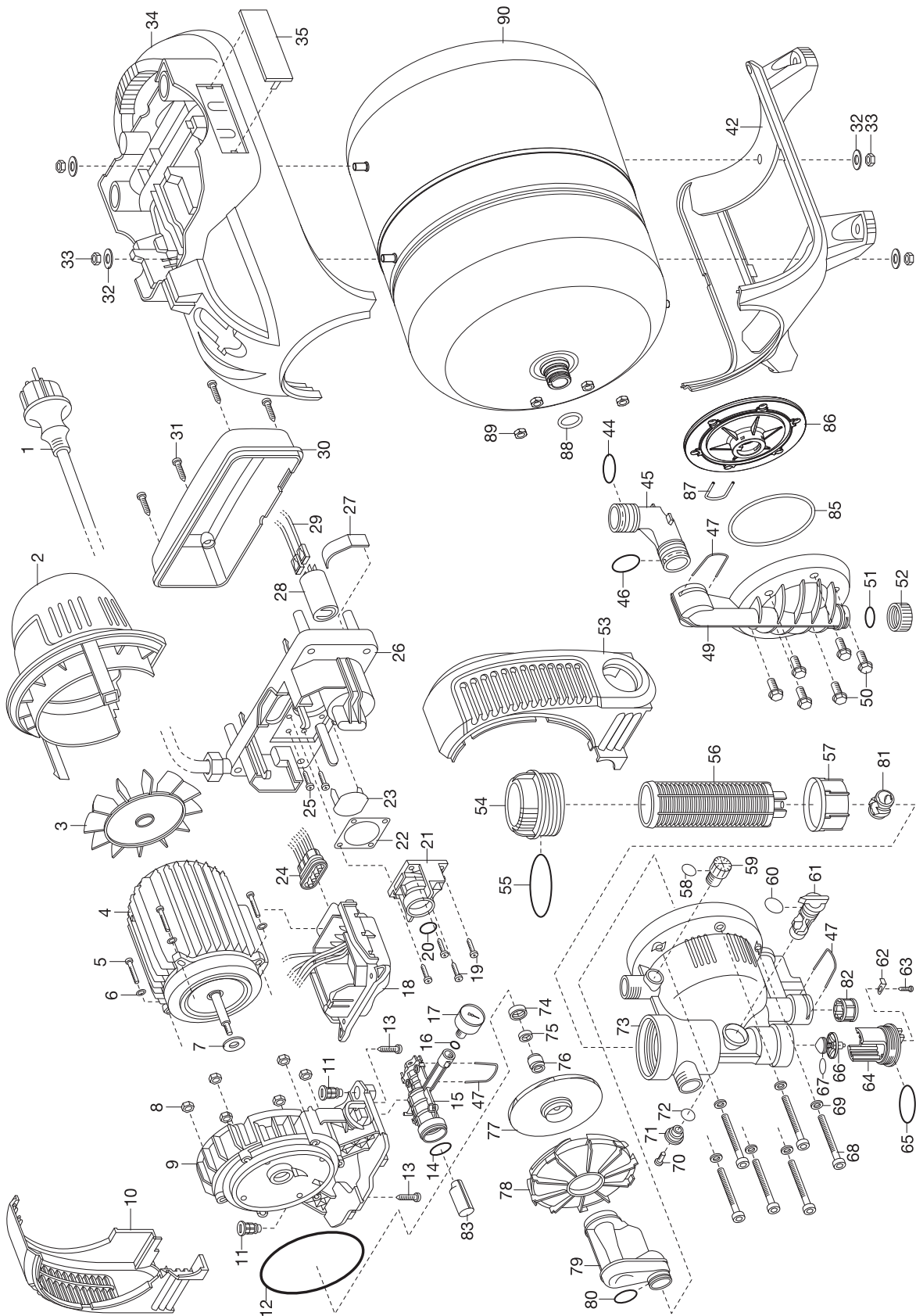


Bild Nr. Picture No.	Ersatzteil-Nr. Spare Part No.	Bezeichnung	Description	Désignation
-------------------------	----------------------------------	-------------	-------------	-------------

Art. 1770

1,19,21-31	1770-00.900.26	# Druckschalter kpl.
2	1770-00.900.01	Lüfterabdeckung
3	1422-00.900.12	Lüfter
10	1770-00.900.02	Motorverkleidung rechts
12	1422-00.900.09	O-Ring 130x4
14	1770-00.900.04	O-Ring 24x2
15, 83	1770-00.900.05	Druckrohr
16	7486-22.900.12	O-Ring 11x2
17	1770-00.900.06	Manometer
20	1481-00.900.17	O-Ring 15,47x3,53
22	1770-00.900.29	Membrane
28	1422-00.900.15	# Kondensator 8 µF, 450 V
31	1426-00.900.26	Schraube 3,5x20
42	1770-00.900.12	Tankverkleidung unten
44	1770-00.900.28	O-Ring 26x4
46	1481-00.900.21	O-Ring 25,8x3,53
45	1770-00.900.14	Druckwinkel
47	1481-00.900.22	Klammer
49	1770-00.900.37	Druckdeckel
51	1481-00.900.25	O-Ring 21,82x3,53
52	1422-00.900.03	Schraubkappe 1", rot
53	1770-00.900.18	Motorverkleidung links
54	1770-00.900.19	Filterkappe transparent
55	1770-00.900.20	O-Ring 67x4
56	1732-00.900.07	Filter 0,45mm
57	1770-00.900.21	Becher
58	1426-00.900.01	O-Ring 13x3
59	1770-00.900.22	Entlüftungsschraube
60	1131-00.000.01	O-Ring 16,9x2,7
61	1481-00.900.04	Drehshalter, orange
62	1481-00.900.13	Halter
63	1210-00.600.62	Blechschrabe 3,5x16-C-H
64	1481-00.900.15	Deckel, orange
65	1481-00.900.14	O-Ring 40x4
66,67	1770-00.900.27	Rückschlagventil kpl.
68	1770-00.900.23	Schraube M8x80
70	1625-00.600.16	Blechschrabe 4,2x13-C-H
71	1481-00.900.07	Deckel, grau
72	1131-00.000.01	O-Ring 16,9x2,7
73	1770-00.900.24	Pumpendeckel
74-75	1426-00.900.11	Gegenring, kpl.
76	1426-00.900.10	Gleitringdichtung, kpl.
77	1770-00.900.25	Turbine
78	1422-00.900.07	Spiralgehäuse
79	1422-00.900.06	Jetdüse
80	1422-00.900.05	O-Ring 25x3
81	1481-00.900.20	Ventilkugel, schwarz
82	1770-00.900.30	Filter
83	1770-00.600.01	Druckkompensator
85	1770-00.900.31	Dichtung
86	1770-00.900.32	Flansch, weiss
87	1770-00.900.33	Klammer
88	1770-00.900.34	O-Ring 21x3,53
89	1770-00.900.35	Mutter M8
90	1770-00.900.36	Behälter

Pressure Tank Unit 3000/4	Year of construction 2012 - 2013
Electric manometer switch cpl.	
Ventilator cover	
Ventilator	
Engine cowling right	
O-ring 130x4	
O-ring 24x2	
Pressure tube	
O-ring 11x2	
Pressure gauge	
O-ring 15,47x3,53	
Diaphragm	
Capacitor 8 µF, 450 V	
Screw 3,5x20	
Tank casing bottom part	
O-ring 26x4	
O-ring 25,8x3,53	
Pressure elbow joint	
Clamp	
Pressure cap	
O-ring 21,82x3,53	
Screw cap 1", red	
Engine cowling left	
Filter cap transparent	
O-Ring 67x4	
Filter 0,45 mm	
Can	
O-ring 13x3	
Vent screw	
O-ring 16,9x2,7	
Rotary switch, orange	
Retainer	
Sheet metal screw 3,5x16-C-H	
Cover, orange	
O-ring 40x4	
Non-return valve cpl.	
Screw M8x80	
Sheet metal screw 4,2x13-C-H	
Cover, grey	
O-ring 16,9x2,7	
Pump cap	
Opposite ring, cpl.	
Axial face seal, cpl.	
Turbine	
Spiral case	
Jet nozzle	
O-ring 25x3	
Valve ball, black	
Filter	
Pressure compensator	
Washer	
Flange, white	
Clamp	
O-ring 21x3,53	
Nut M8	
Tank	

Groupe de surpression 3000/4	Année de fabrication 2012 - 2013
Interrupteur manométrique, cpl.	
Couvercle de ventilateur	
Ventilateur	
Carter de moteur droite	
Joint torique 130x4	
Joint torique 24x2	
Tube de pression	
Joint torique 11x2	
Manomètre	
Joint torique 15,47x3,53	
Diaphragme	
Condensateur 8 µF, 450 V	
Vis 3,5x20	
Dégüisement de réservoir inférieure	
Joint torique 26x4	
Joint torique 25,8x3,53	
Angle de pression	
Clip de fixation	
Couvercle de pression	
Joint torique 21,82x3,53	
Bouchon fileté 1", rouge	
Carter de moteur gauche	
Couvercle de filtre transparent	
Joint torique 67x4	
Filtre 0,45 mm	
Gobelet	
Joint torique 13x3	
Vis d'évacuation d'air	
Joint torique 16,9x2,7	
Commuteur rotatif, orange	
Support	
Vis à tôle 3,5x19-C-H	
Couvercle, orange	
Joint torique 40x4	
Clapet anti-retour cpl.	
Vis M8x80	
Vis à tôle 4,2x13-C-H	
Couvercle, gris	
Joint torique 16,9x2,7	
Couvercle de pompe	
Contre-anneau, cpl.	
Garniture d'étanchéité, cpl.	
Turbine	
Carter à spirale	
Buse haute pression	
Joint torique 25x3	
Bille de soupape, noire	
Filtre	
Compensateur de pression	
Joint	
Bride, blanc	
Clip de fixation	
Joint torique 21x3,53	
Ecrou M8	
Reservoir	

Art. 1772

12	1426-00.900.12	O-Ring 150x5
28	1426-00.900.30	# Kondensator 12,5 µF, 450 V
73	1772-00.900.02	Pumpendeckel
77	1426-00.900.09	Turbine
78	1426-00.900.08	Spiralgehäuse
79	1772-00.900.04	Jetdüse
80	1487-00.900.17	O-Ring 28x3
1,19,21-31	1772-00.900.05	# Druckschalter kpl.

Pressure Tank Unit 4000/5	Year of construction 2012 - 2013
O-ring 150x5	
Capacitor 12,5 µF, 450 V	
Pump cap	
Turbine	
Spiral case	
Jet nozzle	
O-ring 28x3	
Electric manometer switch cpl.	

Groupe de surpression 4000/5	Année de fabrication 2012 - 2013
Joint torique 150x5	
Condensateur 12,5 µF, 450 V	
Couvercle de pompe	
Turbine	
Carter à spirale	
Buse haute pression	
Joint torique 28x3	
Interrupteur manométrique, cpl.	

Art. 1774

2	1775-00.900.01	Lüfterabdeckung
3	1481-00.900.33	Lüfter
12	1426-00.900.12	O-Ring 150x5
28	1483-00.900.02	# Kondensator 16 µF, 450 V
42	1774-00.900.04	Tankverkleidung unten
73	1772-00.900.02	Pumpendeckel
77	1775-00.900.04	Turbine
78	1426-00.900.08	Spiralgehäuse
79	1487-00.900.14	Jetdüse
80	1487-00.900.17	O-Ring 28x3
1,19,21-31	1775-00.900.03	# Druckschalter kpl.

Pressure Tank Unit 5000/5	Year of construction 2012 - 2013
Ventilator cover	
Ventilator	
O-ring 150x5	
Capacitor 16 µF, 450 V	
Tank casing bottom part	
Pump cap	
Turbine	
Spiral case	
Jet nozzle	
O-ring 28x3	
Electric manometer switch cpl.	

Groupe de surpression 5000/5	Année de fabrication 2012 - 2013
Couvercle de ventilateur	
Ventilateur	
Joint torique 150x5	
Condensateur 16 µF, 450 V	
Dégüisement de réservoir inférieure	
Couvercle de pompe	
Turbine	
Carter à spirale	
Buse haute pression	
Joint torique 28x3	
Interrupteur manométrique, cpl.	

Art. 1775

1,19,21-31	1775-00.900.03	# Druckschalter, kpl.
2	1775-00.900.01	Lüfterabdeckung
3	1481-00.900.33	Lüfter
12	1426-00.900.12	O-Ring 150x5
28	1487-00.900.15	# Kondensator 20 µF
42	1774-00.900.04	Tankverkleidung unten
73	1772-00.900.02	Pumpendeckel
77	1775-00.900.04	Turbine
78	1426-00.900.08	Spiralgehäuse
79	1487-00.900.14	Jetdüse
80	1487-00.900.17	O-Ring 28x3
90	1775-00.900.02	Behälter

Pressure Tank Unit 5000/5 Inox	Year of construction 2012 - 2013
Electric manometer switch cpl.	
Ventilator covering	
Ventilator	
O-ring 150x5	
Capacitor 20 µF	
Tank casing bottom part	
Pump cap	
Turbine	
Spiral case	
Jet nozzle	
O-ring 28x3	
Container	

Groupe de surpression 5000/5 Inox	Année de fabrication 2012 - 2013
Interrupteur manométrique, cpl.	
Couvercle de ventilateur	
Ventilateur	
Joint torique 150x5	
Condensateur 20 µF	
Dégüisement de réservoir inférieure	
Couvercle de pompe	
Turbine	
Carter à spirale	
Buse haute pression	
Joint torique 28x3	
Réservoir	

Alle anderen Ersatzteile für Art. 1772 / 1774 undAll the other spare parts for Art. 1772 / 1774 and 1775 see art. 1770

Nur die aufgeführten Teile sind lieferbar!

Only the mentioned spare parts are available!

Pout toutes les autres pièces pour Art. 1772 / 1774 / 1775 voir réf. 1770

Seules les pièces indiquées sont disponibles!

Achtung!! Die mit „ # “ gekennzeichneten Ersatzteile dürfen ausschliesslich von einer Elektrofachkraft nach Vorgabe des Herstellers unter Berücksichtigung der gesetzlichen Vorschriften ersetzt werden.

Attention!! Those with „ # “ of marked spare parts may be replaced exclusively from an electrical specialist to default of the manufacturer with consideration of the laws.

Attention!! A la demande du fabricant et conformément aux instructions légales, les pièces détachées marquées d'un „ # “ doivent être remplacées exclusivement par des techniciens spécialisés.