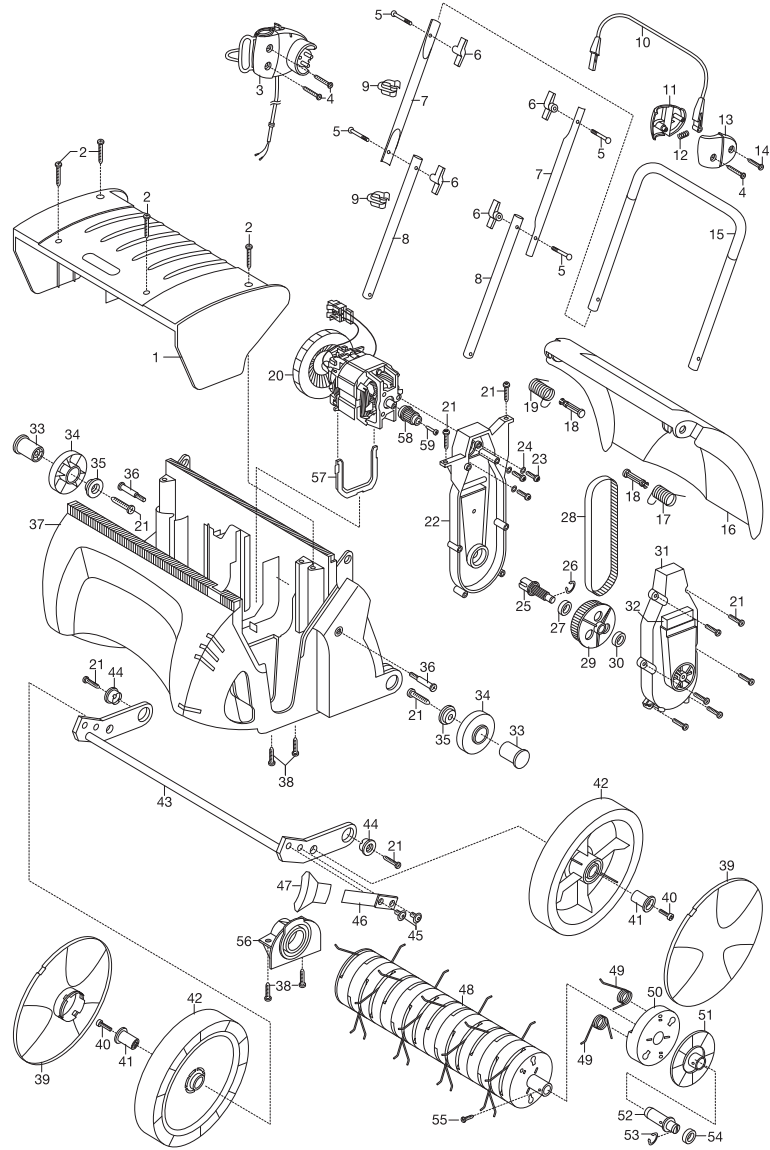


**GARDENA** Rasenlüfter ES 500

Art.-Nr. 4066-20



**GARDENA** Elektro-Rasenlüfter ES 450/30

Art.-Nr. 4060

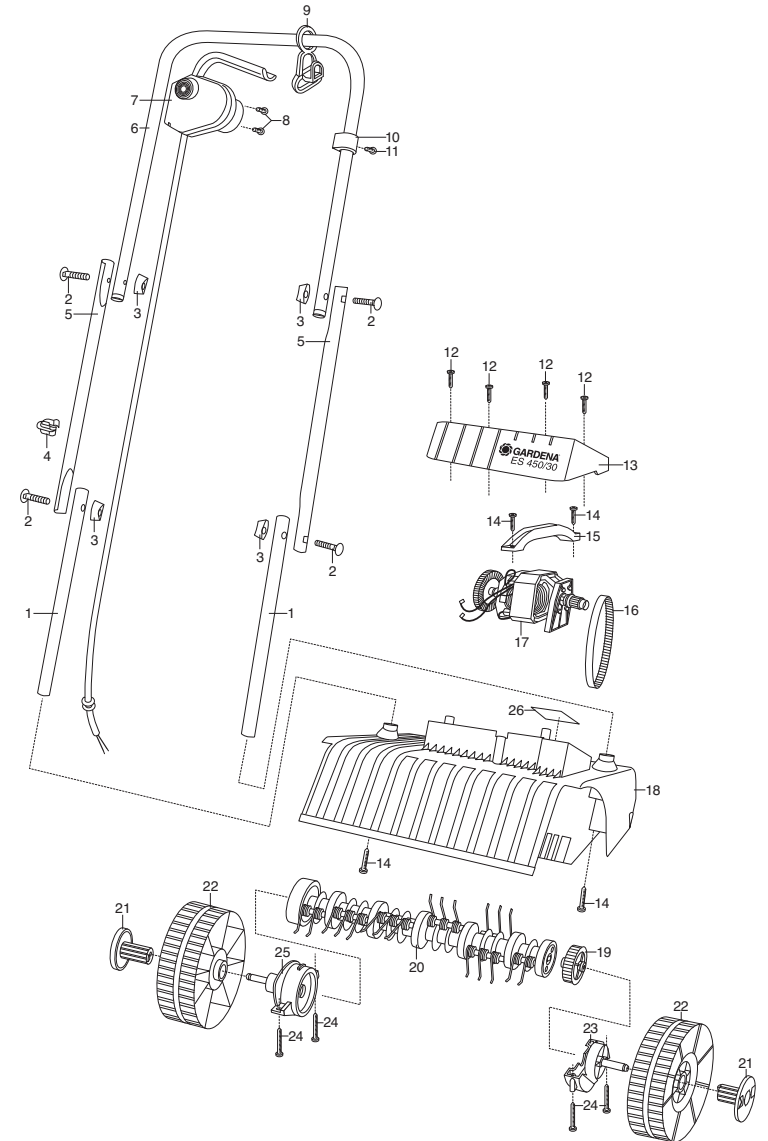


Bild Nr. Picture No.	Ersatzteil-Nr. Spare Part No.	Bezeichnung	Description	Désignation
<b>Art. 4060</b>		<b>Elektro-Rasenlüfter ES 450/30</b>	<b>Electric Scarifier ES 450/30</b>	<b>Aérateur électrique ES 450/30</b>
		bis Baujahr 2004	until 2004	jusqu'à 2004
2*	4060-00.600.49	Flachrundschaube M5x35	Truss head screw M5x35	Boulon à tête bombée M5x35
3*	4060-00.600.35	Flügelmutter M5	Wing nut M5	Écrou à oreilles M5
4*	4060-00.600.36	Klemme	Clamp	Borne
7	4060-00.622.00 #	Motorschalter	Starter	Interrupteur pour moteur
8	4000-00.900.54	Schraube 4,2x25	Screw 4,2x25	Vis 4,2x25
12	2546-00.600.28	Blechschaube 4,2x19-C-H	Sheet metal screw 4,2x19-C-H	Vis à tôle 4,2x19-C-H
14*	5015-00.000.18	Blechschaube 4,8x25-C-H	Sheet metal screw 4,8x25-C-H	Vis à tôle 4,8x25-C-H
16	4060-00.600.26 #	Zahnriemen	Toothed belt	Courroie crantée
17	4060-00.701.00 #	Elektromotor, kpl.	Electric motor, cpl.	Moteur électrique, cpl.
20	4097-00.901.00	Lüfterwalze 40, kpl. (Art. 4097-20)	Aerator 40, cpl. (Art. 4097-20)	Rouleau d'aération 40, cpl. (Réf. 4097-20)
21 *	4060-00.680.00	Excenter, kpl.	Eccentric, cpl.	Excentrique, cpl.
22 *	232-00.600.16	Rad	Wheel	Roue
24	1182-00.600.02	Blechschaube 4,2x38-C-H	Sheet metal screw 4,2x38-C-H	Vis à tôle 4,2x38-C-H
		* Bei defektem Excenter, unbedingt die Räder mit dem größeren Durchmesser beilegen.	* In case of defective eccentrics, please deliver the wheels with the bigger diameter.	* En cas de pignon défectueux, livrez les roues de plus grand diamètre aussi.
<b>Art. 4066</b>		<b>Elektro-Rasenlüfter ES 500</b>	<b>Electric Lawn Rake ES 500</b>	<b>Aérateur électrique ES 500</b>
2	1182-00.600.02	Blechschaube 4,2x38-C-H	Sheet metal screw 4,2x38-C-H	Vis à tôle 4,2x38-C-H
3	4068-00.612.01 #	Sicherheitsschalter	Safety switch	Interrupteur de sécurité
5	4060-00.600.49	Flachrundschaube M5x35	Truss head screw M5x35	Boulon à tête bombée M5x35
6	4068-00.600.98	Flügelmutter M5	Wing nut M5	Écrou à oreilles M5
7	4062-00.680.00	Holm Mittelteil	Middle handle bar	Guidon partie médiane
8	4068-00.620.00	Holm Unterteil, vollst.	Lower handle bar, cpl.	Guidon partie inférieure, cpl.
9	4060-00.600.36	Klemme	Clamp	Borne
10	4068-00.612.00	Bügel, vollst.	Handle, cpl.	Poignée, cpl.
16	4068-00.600.11	Heckklappe	Rear flap	Hayon
20	4066-00.622.00 #	Elektromotor, vollst.	Electric motor, cpl.	Moteur électrique, cpl.
20-32	4066-00.620.00 #	Antrieb, vollst.	Drive, cpl.	Commande, cpl.
21	2315-00.600.01	Blechschaube 4,2x19-C-H	Sheet metal screw 4,2x19-C-H	Vis à tôle 4,2x19-C-H
25-27,29,30	4066-00.626.00 #	Antriebswelle, kpl.	Drive shaft, cpl.	Arbre de transmission, cpl.
	4066-00.620.15	Sicherungsscheibe -Starlock-	Lock washer -Starlock-	Rondelle d'arrêt -Starlock-
26	4062-00.630.11 #	Sicherungsring 8x0,8	Locking ring 8x0,8	Circlip 8x0,8
28	4066-00.620.11 #	Zahnriemen 420-3M-10	Toothed belt 420-3M-10	Courroie crantrée 420-3M-10
29	4066-00.210.00 #	Zahnriemenscheibe, groß	Toothed belt disc, large	Disque de courroie crantée, grand
33	4068-00.600.36	Radachse klein	Wheel axle small	Axe de roue petit
34	4068-00.600.31	Rad klein	Wheel small	Roue petit
35	4068-00.600.71	Achsteller klein	Axle plate small	Plaque d'axe petit
36	4068-00.600.91	Schwingschraube	Screw	Vis
38	5015-00.000.18	Blechschaube 4,8x25-C-H	Sheet metal screw 4,8x25-C-H	Vis à tôle 4,8x25-C-H
39	4068-00.600.21	Radabdeckung, gross	Wheel cover, large	Enjoliveur de roue, grande
40	4068-00.600.74	Zylinderschraube M8x30	Pan screw M8x30	Vis cylindrique M8x30
41	4068-00.600.26	Radnabe groß	Wheel hub large	Moyeu de roue grande
42	4068-00.600.16	Rad groß	Wheel large	Roue grand
48	4066-00.610.00	Lüfterwalze vollst.	Aerator, cpl.	Rouleau d'aération, cpl.
49	78200-00.610.06	Feder	Spring	Ressort
49,50	4066-00.710.00	Segment, kpl. (Art. 4094-20)	Segment, cpl. (Art. 4094-20)	Segment, cpl. (Réf. 4094-20)
5,6,9,36	4066-00.790.00	Polybeutel, vollst.	Accessory bag, cpl.	Sachet d'accessoires, cpl.
58	4066-00.621.03	Zahnriemenscheibe, klein	Toothed belt disc, small	Disque de courroie crantée, petit
59	4060-00.611.02	Kerbnagel		
		Nur die aufgeführten Teile sind lieferbar!	Only the mentioned spare parts are available!	Seules les pièces indiquées sont disponibles!

**Achtung!!** Die mit „ # “ gekennzeichneten Ersatzteile dürfen ausschliesslich von einer Elektrofachkraft nach Vorgabe des Herstellers unter Berücksichtigung der gesetzlichen Vorschriften ersetzt werden.

**Attention!!** Those with „ # “ of marked spare parts may be replaced exclusively from an electrical specialist to default of the manufacturer with consideration of the laws.

**Attention!!** A la demande du fabricant et conformément aux instructions légales, les pièces détachées marquées d'un „ # “ doivent être remplacées exclusivement par des techniciens spécialisés.