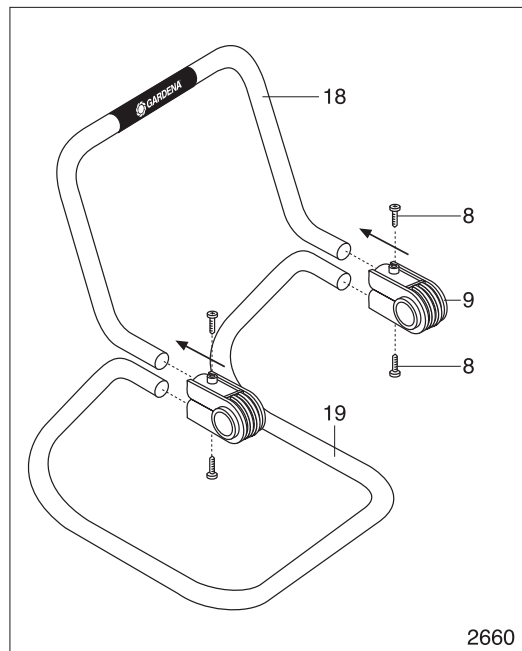


2630
2610



2660

Bild Nr. Picture No.	Ersatzteil-Nr. Spare Part No.	Bezeichnung	Description	Désignation
Art. 2610		Schlauchwagen 60 m ab Baujahr 2010	Hose Trolley 60 m since 2010	Dévidoir sur roues 60 m a partir de 2010
Art. 2614		Schlauchwagen 60 m ab Baujahr 2001	Hose Trolley 60 m since 2001	Dévidoir sur roues 60 m a partir de 2001
1	2613-00.600.31	Trommelscheibe 60	Reel disc 60	Disque plateau 60
2	2613-00.600.36	Traverse	Cross arm	Traverse
3	2625-00.712.00	Lagerhülse, vollst.	Bearing sleeve, cpl.	Douille de palier, cpl.
4	1121-00.000.01	Flachdichtung 25,1/16x3	Washer 25,1/16x3	Joint plat 25,1/16x3
4-6	901-00.100.00	Hahnstück, kpl. 3/4"	Tap connector, cpl. 3/4"	Nez de robinet, cpl. 3/4"
6	900-00.101.06	O-Ring 10,5x2,7	O-ring 10,5x2,7	Joint torique 10,5x2,7
7	2613-00.610.00	Kurbel vollst.	Crank cpl.	Manivelle cpl.
8	1625-00.600.16	Blechschaube 4,2x13-C-H	Sheet metal screw 4,2x13-C-H	Vis à tôle 4,2x13-C-H
9	2610-00.600.31	Trommellager	Reel shaft	Logement tambour
10	2610-00.600.11	Radmutter	Wheel nut	Écrou de roue
11	2610-00.640.00	Rad, vollst.	Wheel, cpl.	Roue, cpl.
13	2610-00.009.02	Radlager	Wheel bearing	Logement de roue
14	2610-00.730.00	Unterteil, gebogen	Bottom frame, curved	Partie tubulaire inférieure, courbé
15	2610-00.008.13	Sechskantmutter M8	Hexagonal nut M8	Écrou hexagonal M8
	2610-00.792.00	Polybeutel Kleinteile	Accessory bag, small parts	Sachet d'accessoires, petite pièces
Art. 2630		Schlauchwagen 100 m bis Baujahr 1999	Hose Trolley 100 m until 1999	Dévidoir sur roues 100 m jusqu'à 1999
21	2631-00.600.16	Zwischenstück	Intermediate piece	Pièce intermédiaire
22	2625-00.600.16	Dübel	Dowel	Cheville
	2610-00.792.00	Polybeutel Kleinteile	Accessory bag, small parts	Sachet d'accessoires, petite pièces
		Alle anderen Teile wie bei Art. 2610 ohne Pos.1 / 2 / 14 / 17	All other spare parts see art. 2610, without pos. 1 / 2 / 14 / 17	Pour toutes les autres pièces, voir réf. 2610 sans position 1 / 2 / 14 / 17
Art. 2660		Schlauchträger 60 m ab Baujahr '98-bis Baujahr 2001	Hose Reel 60 m since 1998-until 2001	Dévidoir portable 60 m a partir de 1998-jusqu'à 2001
1	2613-00.600.31	Trommelscheibe 60	Reel disc 60	Disque plateau 60
2	2613-00.600.36	Traverse	Cross arm	Traverse
3	2625-00.712.00	Lagerhülse, vollst.	Bearing sleeve, cpl.	Douille de palier, cpl.
4	1121-00.000.01	Flachdichtung 25,1/16x3	Washer 25,1/16x3	Joint plat 25,1/16x3
4-6	901-00.100.00	Hahnstück, kpl. 3/4"	Tap connector, cpl. 3/4"	Nez de robinet, cpl. 3/4"
6	900-00.101.06	O-Ring 10,5x2,7	O-ring 10,5x2,7	Joint torique 10,5x2,7
7	2613-00.610.00	Kurbel vollst.	Crank cpl.	Manivelle cpl.
8	1625-00.600.16	Blechschaube 4,2x13-C-H	Sheet metal screw 4,2x13-C-H	Vis à tôle 4,2x13-C-H
9	2610-00.600.31	Trommellager	Reel shaft	Logement tambour
Art. 2655		Schlauchträger 60 m bis Baujahr 2004	Hose Reel 60 m until 2004	Dévidoir portable 60 m jusqu'à 2004
3	2625-00.712.00	Lagerhülse, vollst.	Bearing sleeve, cpl.	Douille de palier, cpl.
4-6	901-00.100.00	Hahnstück, kpl. 3/4"	Tap connector, cpl. 3/4"	Nez de robinet, cpl. 3/4"
7	2613-00.610.00	Kurbel vollst.	Crank cpl.	Manivelle cpl.
8	1625-00.600.16	Blechschaube 4,2x13-C-H	Sheet metal screw 4,2x13-C-H	Vis à tôle 4,2x13-C-H
21	2631-00.600.16	Zwischenstück	Intermediate piece	Pièce intermédiaire
22	2625-00.600.16	Dübel	Dowel	Cheville
	911-00.000.13	Klemmmutter 1/2"	Lock nut 1/2"	Écrou de serrage 1/2"
Art. 2610 Art. 2660		Schlauchwagen Schlauchträger bis Baujahr 1993	Hose Trolley Hose Reel until 1993	Dévidoir sur roues Dévidoir portable jusqu'à 1993
	2625-00.712.00	Lagerhülse, vollst.	Bearing sleeve, cpl.	Douille de palier, cpl.
	911-00.000.13	Klemmmutter 1/2"	Lock nut 1/2"	Écrou de serrage 1/2"
	2613-00.610.00	Kurbel vollst.	Crank cpl.	Manivelle cpl.
	2610-00.000.06	Flachrundschaube M5x50	Truss head screw M5x50	Boulon à tête bombée M5x50
	2610-00.600.26	Trommellager 27,5 mm	Reel shaft 27,5 mm	Logement tambour 27,5 mm
	2610-00.000.07	Stahlfügelmutter M5	Steel wing nut M5	Écrou à oreilles M5
	2610-00.600.11	Radmutter	Wheel nut	Écrou de roue
	2610-00.640.00	Rad, vollst.	Wheel, cpl.	Roue, cpl.
	2610-00.009.02	Radlager	Wheel bearing	Logement de roue
	2610-00.008.13	Sechskantmutter M8	Hexagonal nut M8	Écrou hexagonal M8
		<u>Baujahr 1993 - 1997</u>	<u>Year of construction 1993 - 1997</u>	<u>Année de fabrication 1993 - 1997</u>
	2613-00.600.31	Trommelscheibe 60	Reel disc 60	Disque plateau 60
	2613-00.600.36	Traverse	Cross arm	Traverse
	2625-00.712.00	Lagerhülse, vollst.	Bearing sleeve, cpl.	Douille de palier, cpl.
	2620-00.799.00	Kurbel mit Ausgleichshülse	Crank with compensation socket	Manivelle avec douille de compensation
	2610-00.600.26	Trommellager 27,5 mm	Reel shaft 27,5 mm	Logement tambour 27,5 mm
	2610-00.640.00	Rad, vollst.	Wheel, cpl.	Roue, cpl.
	901-00.100.00	Hahnstück, kpl. 3/4" für Lagerhülse	Tap connector, cpl. 3/4"	Nez de robinet, cpl. 3/4"
		Alle anderen Teile wie bei Art. 2610 bis Bj. 1993	All other spare parts see art. 2610 until 1993	Pour toutes les autres pièces, voir réf. 2610 jusqu'à 1993
Art. 2630		Schlauchwagen bis Baujahr 1997	Hose Trolley 100 until 1997	Dévidoirs sur roues 100 jusqu'à 1997
	2631-00.600.11	Trommelscheibe 15 cm breit	Reel disc 15 cm	Disque plateau 15 cm
	2625-00.600.16	Dübel	Dowel	Cheville
	2631-00.600.16	Zwischenstück	Intermediate piece	Pièce intermédiaire
		Alle anderen Teile wie bei Art. 2610.	All other spare parts see art. 2610	Pour toutes les autres pièces, voir réf. 2610
		Nur die aufgeführten Teile sind lieferbar!	Only the mentioned spare parts are available!	Seules les pièces indiquées sont disponibles!