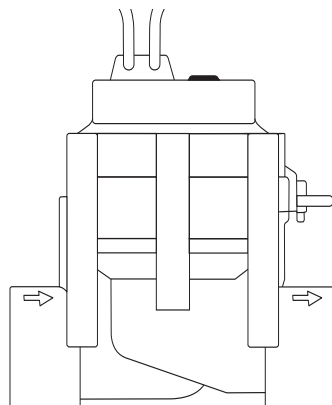


9V Art. 1251



24V Art. 1278

- PL** **Instrukcja obsługi**
Zawór automatyczny
-
- H** **Használati útmutató**
Öntözőszelep
-
- CZ** **Návod k použití**
Zavlažovací ventil
-
- SK** **Návod na použitie**
Zavlažovací ventil
-
- GR** **Οδηγίες χρήσεως**
Ηλεκτροβάννα
-
- RUS** **Инструкция по эксплуатации**
Оросительный вентиль
-
- SLO** **Navodila za uporabo**
Namakalni ventil
-
- UA** **Інструкція з експлуатації**
Вентиль зрошення
-
- HR** **Upute za uporabu**
Ventil za navodnjavanje

Zavlažovací ventil GARDENA

Vitajte v záhrade GARDENA...



Toto je preklad originálneho nemeckého návodu na použitie.

Starostlivo si prečítajte celý návod na použitie a rešpektujte v ňom uvedené pokyny. Prostredníctvom návodu na použitie sa oboznámite so zavlažovacím ventilom, s jeho správnym používaním a s bezpečnostnými pokynmi.



Z bezpečnostných dôvodov nesmú ovládanie zavlažovania používať deti a mladiství mladší ako 16 rokov ani osoby, ktoré nie sú oboznámené s týmto návodom na použitie zavlažovacieho ventilu.

Osoby s obmedzenými fyzickými alebo psychickými schopnosťami smú tento výrobok používať iba pod dohľadom oprávnenej osoby alebo ak s boli s výrobkom oboznámení.

→ Prosím, starostlivo si uschovajte tento návod na použitie.

Obsah

1. Možnosti použitia zavlažovacieho ventilu GARDENA	19
2. Pre vašu bezpečnosť	20
3. Uvedenie do prevádzky	20
4. Obsluha	22
5. Odstraňovanie porúch	22
6. Odstavenie	22
7. Technické údaje	23
8. Servis / Záruka	23

SK

1. Možnosti použitia zavlažovacieho ventilu GARDENA

Určenie

Zavlažovacie ventily sú určené výhradne na použitie v exteriéroch na plne automatické riadenie jednotlivých zariadení zavlažovacej sústavy.

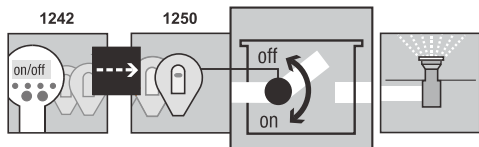
Možnosť rozdelenia celej sústavy na jednotlivé zavlažovacie vetvy je výhodná, ak je rozdielna spotreba vody v jednotlivých oblastiach výsadby rastlín alebo ak je nedostatočné množstvo vody na súčasnú prevádzku celej sústavy.

Zavlažovací ventil sa radí pred zavlažovacie zariadenie (napr. ponorný zadažďovač, systém Micro-Drip) a je umiestnený napríklad pod zemou.

Pozor

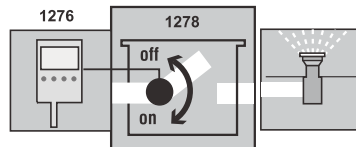
Dodržiavanie pokynov spoločnosti GARDENA v priloženom návode na použitie je predpokladom korektného používania zavlažovacieho ventilu v súlade s jeho určením.

9V:



Zavlažovací ventil **1251** je spolu s programovacou jednotkou **1242** a radiacou jednotkou **1250** súčasťou zavlažovacej sústavy.

24V:



Zavlažovací ventil **1278** je spolu s riadením zavlažovania **1276** súčasťou zavlažovacej sústavy.



Zavlažovací ventil sa smie používať výhradne v spojení s 9 V radiáciami jednotkami, rádiovými prijímačmi / 24 V riadením zavlažovania, schválenými spoločnosťou GARDENA.

2. Pre vašu bezpečnosť

Upchatie zavlažovacieho ventilu

Tlak vody zavlažovacej sústavy

→ Rešpektujte bezpečnostné pokyny uvedené v návode na použitie.

Výrobky 9 V a 24 V sa nesmú zamieňať.

→ V prípade znečistenej vody predradte pred zariadenie centrálny filter GARDENA tovarové č. 1510.

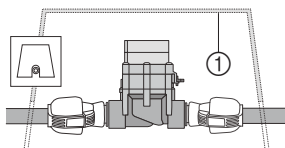
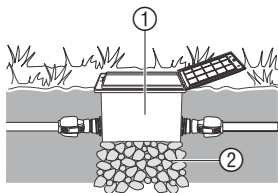
Funkcia zavlažovacej sústavy závisí od tlaku vody, preto treba dbať o to, aby sa časy zavlažovania jednotlivých zavlažovacích vetví neprekrývali, resp. aby vami naplánované zavlažovacie vetvy boli pod dostatočným tlakom a aby boli zásobované dostatočným množstvom vody.

Dodržujte pritom pokyny pre plánovanie uvedené v špeciálnej brožúre GARDENA „Zavlažovacia technika – pomoc pri plánovaní postrekovačov“.

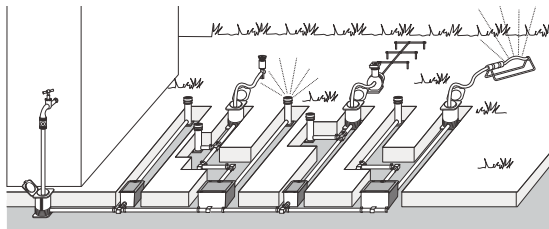
3. Uvedenie do prevádzky

Ak je zavlažovací ventil inštalovaný pod zemou, musí byť zabudované pevné a pochôdzne paženie ventilu ① (box na ventily/ventilová šachta). Napríklad Gardena tovarové č. 1254 / 1255 / 1290 / 1292.

Inštalácia paženia ventilu :



1. Vypracujte plán položenia (pozri napr. obrázok nižšie).



Ďalšie informácie obsahuje príručka pre plánovanie sústavy postrekovačov GARDENA, ktorá je k dispozícii u predajcov výrobkov GARDENA.

2. Pri podzemnej inštalácii podmurujte paženie ventilu ① pomocou hrubozrného štrku ②.

Takto dosiahnete bezchybnú funkciu šachtovej drenáže.

3. Len horného okraja ventilu namontuje do polohy zarovno s mačinou.

Takto sa vyhnete poškodeniu pri kosení trávniku.

Spôsob montáže zavlažovacieho ventilu do boxov na ventily GARDENA V1 a V3 nájdete v príslušných návodoch na použitie.

Montáž zavlažovacieho ventilu bez boxu na ventily:

Elektromagnetický ventil pracuje správne len vtedy, keď je zavlažovací ventil zapojený v smere prietoku.



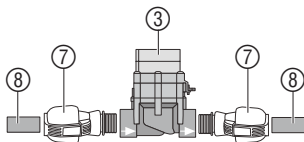
Rešpektujte smer prietoku!

→ Pri inštalácii zavlažovacieho ventilu ③ rešpektujte smer prietoku (pozri šípku).

→ Skrutkové spoje s výnimkou závitů zadržovača utesnite PTFE páskou (č. výr. 7219).

Pripojte trúbku GARDENA ⑧ (2700 / 2701 / 2704 / 2705 / 2718) alebo výrobok inej značky:

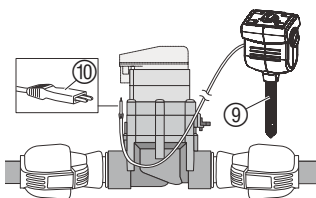
1. **Spojku GARDENA 2763** (25 mm = 1") / **2769** (32 mm = 5/4") naskrutkujte ⑦ do zavlažovacieho ③ ventilu.
2. Pripojte trúbku GARDENA ⑧ alebo výrobok inej značky (25 mm / 32 mm).



Prízemný snímač vlhkosti alebo snímač zrážok (voliteľne, pripojenie:

Okrem časovo závislého zavlažovania existuje ešte možnosť zohľadnenia vlhkosti pôdy alebo zrážok v riadení cyklu zavlažovacieho ventilu.

Pri dostatočnej vlhkosti pôdy sa aktivuje zastavenie programu alebo sa aktivácia programu znemožní.

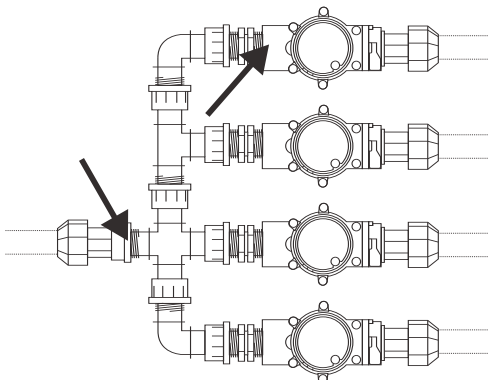


1. Prízemný snímač vlhkosti ⑨ **umiestnite** do zavlažovanej oblasti
– alebo –
snímač zrážok a (príp. pomocou predĺžovacieho kábla) umiestnite **mimo** zavlažovanú oblasť.
2. **9 V**: konektor ⑩ zasuňte do prípojky snímača riadiacej jednotky.

24 V: konektor ⑩ zasuňte do prípojky snímača a riadenia zavlažovania tovarové č. 1276 (pozri návod na použitie pre tovarové č. 1276).

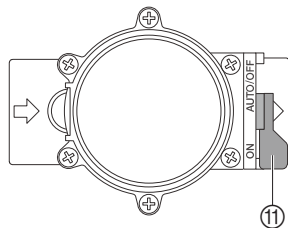
Konvenčná inštalácia:

Pri použití typu 2750 / 2751 / 2752 / 2753 / 2755 sa musia šípkami označené miesta utesniť páskou (napr. č. výr. 7219).



4. Obsluha

Nastavenie ovládania ventilov:



Plnoautomatické ovládanie:

→ Prepínaciu páku ⑪ prepnite do polohy „**AUTO/OFF**“.

Programovo riadený prietok vody k zavlažovaciemu zariadeniu podľa naprogramovania riadiacej jednotky/rádiového prijímača.

Automaticky otvorený ventil sa nedá ručne zatvoriť.

Ručné ovládanie:

→ Prepínaciu páku ⑪ prepnite do polohy „**ON**“.

Stály prietok vody nezávislý od naprogramovania.

5. Odstraňovanie porúch

Porucha	Možná príčina	Odstránenie
Elektromagnetický ventil sa neotvára, žiadny prietok vody	Prerušenie prívodu vody. Riadiaca jednotka/rádiový prijímač / riadenie zavlažovania nie je správne prepojené so zavlažovacím ventilom.	→ Otvorte prívod vody. → Zabezpečte správne prepojenie riadiacej jednotky / rádiového prijímača / riadenia zavlažovania so zavlažovacím ventilom.
Elektromagnetický ventil nezatvára, trvalý prietok vody	Elektromagnetický ventil je namontovaný proti smeru prietoku. Prepínaciu páku ⑪ prepnite do polohy „ ON “.	→ Otočte elektromagnetický ventil (rešpektujte vyznačený smer prietoku). → Prepínaciu páku ⑪ prepnite do polohy „ AUTO/OFF “.

Pri iných poruchách sa, prosím, obráťte na servis spoločnosti GARDENA.

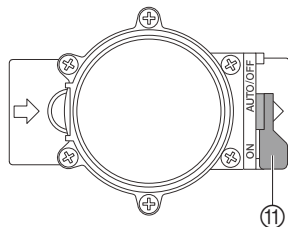
6. Odstavenie

Zazimovanie:

Zavlažovacie ventily sú určené na použitie v exteriéroch a odolávajú mrazu len za určitých podmienok. Absolútnu záruku proti prasknutiu za mrazu zaisťujú len demontáž ventilov.

Alternatívnou možnosťou je vyprázdnenie potrubnej sústavy pred zavlažovacím ventilom a za ním.

Vyprázdnenie potrubnej sústavy PRED ventilom:



1. Uzatvorte vodovodný kohútik a uvoľnite spojovaciu hadicu medzi vodovodným kohútikom a zásuvkou na pripojenie **GARDENA, tovarové č. 2722/2795**. Takto môže dôjsť k prúdeniu vzduchu a prívod sa vyprázdni cez vypúšťací ventil vstavaný v zásuvke na pripojenie. Predpokladom je, že zásuvka na pripojenie je umiestnená nižšie ako zavlažovací ventil.

2. Pri priamom pripojení zavlažovacieho zariadenia na domácu vodovodnú sieť odstavte prívod vody a otvorte výpustný ventil v domácom rozvode vody.

3. Prepínaciu páku ⑪ prepnite v všetkých ventiloch do polohy „**ON**“.

4. Pri použití boxu na ventily GARDENA V3 otvorte vstavané odvzdušňovacie viečko.

Vyprázdnenie potrubnej sústavy **ZA** ventilom:

Predpoklad: Vypúšťací ventil je umiestnený nižšie alebo v rovnakej výške ako odvzdušňovací ventil.

→ Vypúšťací ventil GARDENA **tovarové č. 2760** inštalujte bezprostredne za ventilom.

Zariadenie sa automaticky vypustí cez vypúšťací ventil GARDENA.

→ **Ak žiadny z obidvoch predpokladov nie je splnený, musí byť príslušný ventil demontovaný a uložený na mieste chránenom pred mrazom.**

Likvidácia:

(podľa normy RL2002/96/ES)



Prístroj sa nesmie zahodiť do bežného domového odpadu, ale musí byť odborne zlikvidovaný.

→ Prístroj zlikvidujte prostredníctvom miestneho strediska na likvidáciu odpadov.

7. Technické údaje

Elektromagnetický ventil	9 V (tovarové č. 1251)	24 V (tovarové č. 1278)
Napätie	9 V DC	24 V AC
Prevádzkový tlak	0,5 až 12 barov	0,5 až 12 barov
Prietokové médium	Čistá sladká voda	Čistá sladká voda
Max. teplota média	40 °C	40 °C

8. Servis / Záruka

Záruka

V prípade udalostí, na ktorú sa vzťahuje záruka, sú pre vás servisné úkony bezplatné.

Firma GARDENA poskytuje na tento produkt dvojiročnú záruku (od dátumu zakúpenia). Táto záruka sa vzťahuje na všetky podstatné závady výrobku preukázateľne spôsobené chybami materiálu alebo výroby. Na jej základe sa vám poskytne náhradné bezchybné zariadenie, alebo bezplatná oprava zaslaného zariadenia (podľa nášho uváženia), ak sú splnené nasledujúce podmienky:

- So zariadením sa zaobchádzalo odborne a podľa návodu na používanie.
- Kupujúci ani nikto iný sa nepokúšal zariadenie opraviť.

Poruchy zavlažovacieho ventilu spôsobené nesprávnymi vloženými alebo vytečenými batériami sú zo záruky vylúčené.

Záruka výrobcu nemá vplyv na platné záručné požiadavky voči predajcovi.

V prípade výskytu záručnej udalosti pošlite vadné zariadenie spolu s kópiou dokladu o zaplatení a popisom chyby prostredníctvom doručovateľskej služby (iba v Nemecku) alebo po zaplatení poštovného na adresu opravovne uvedenej na zadnej strane.

Po následnej oprave vám zariadenie pošleme bezplatne naspäť.

**Zmluvné servisné
strediská SK:**

T - L s.r.o.
Fedinová 6-8
851 01 Bratislava
tel.: 02/63838971
fax.: 02/63533312
email.: info@tlba.sk
www.tlba.sk

DAES, s.r.o
Košická 4
010 01 Žilina
tel.: 415 650 881
fax: 415 650 880
email.: servis@daes.sk
www.daes.sk

Bohumil Herel - KOVO HEREL
Pod Salašom 217
958 01 Partizánske
tel.: 387 492 327
fax: 387 494 718
email.: kovoherel@gmail.com

PL Odpowiedzialność za produkt

Zwracamy Państwa uwagę, że nie ponosimy odpowiedzialności za uszkodzenia naszych maszyn, bądź szkody spowodowane ich wadliwym funkcjonowaniem, powstałe na skutek nieprawidłowo przeprowadzonych napraw lub użycia nieoryginalnych części zamiennych. Naprawy winny być przeprowadzane tylko przez punkty serwisowe Husqvarna lub autoryzowane serwisy. Dotyczy to również części uzupełniających i oprzyrządowania.

H Termékfelelősség

Nyomatékosan utalunk arra, hogy a termékfelelősségi törvény értelmében nem felelünk a készülékeink által okozott károkért, amennyiben ezek szakszer tlen javítás következményei, vagy ha a cseréket nem eredeti GARDENA – vagy általunk kibocsátott alkatrészekkel végzik el és a javítást nem a GARDENA megbízott szervizei végezték. Ez értelemszerűen en érvényes a kiegészítő részekre és a tartozékokra is.

CZ Ručení za výrobek

Upozorňujeme výslovně na skutečnost, že podle zákona o ručení za výrobky nejsme povinni ručit za škody vyvolané našimi výrobky, pokud tyto škody byly způsobeny neodbornou opravou nebo v případě výměny dílů nebyly použity naše originální díly GARDENA, popř. díly, které jsme schválili, a oprava nebyla provedena v servisu GARDENA nebo autorizovaným specialistou. Analogické ustanovení platí rovněž pro doplňky a příslušenství.

SK Zodpovednosť za vady výrobku

Výslovne zdôrazňujeme, že podľa zákona o ručení za výrobok nie sme zodpovední za škody spôsobené našim zariadením, ak sú spôsobené nesprávnou opravou, alebo ak sa nepoužili originálne diely GARDENA alebo nami schválené diely a ak nebola oprava vykonaná značkovou opravovňou GARDENA alebo autorizovaným odborníkom. To isté platí aj pre doplnkové diely a príslušenstvo.

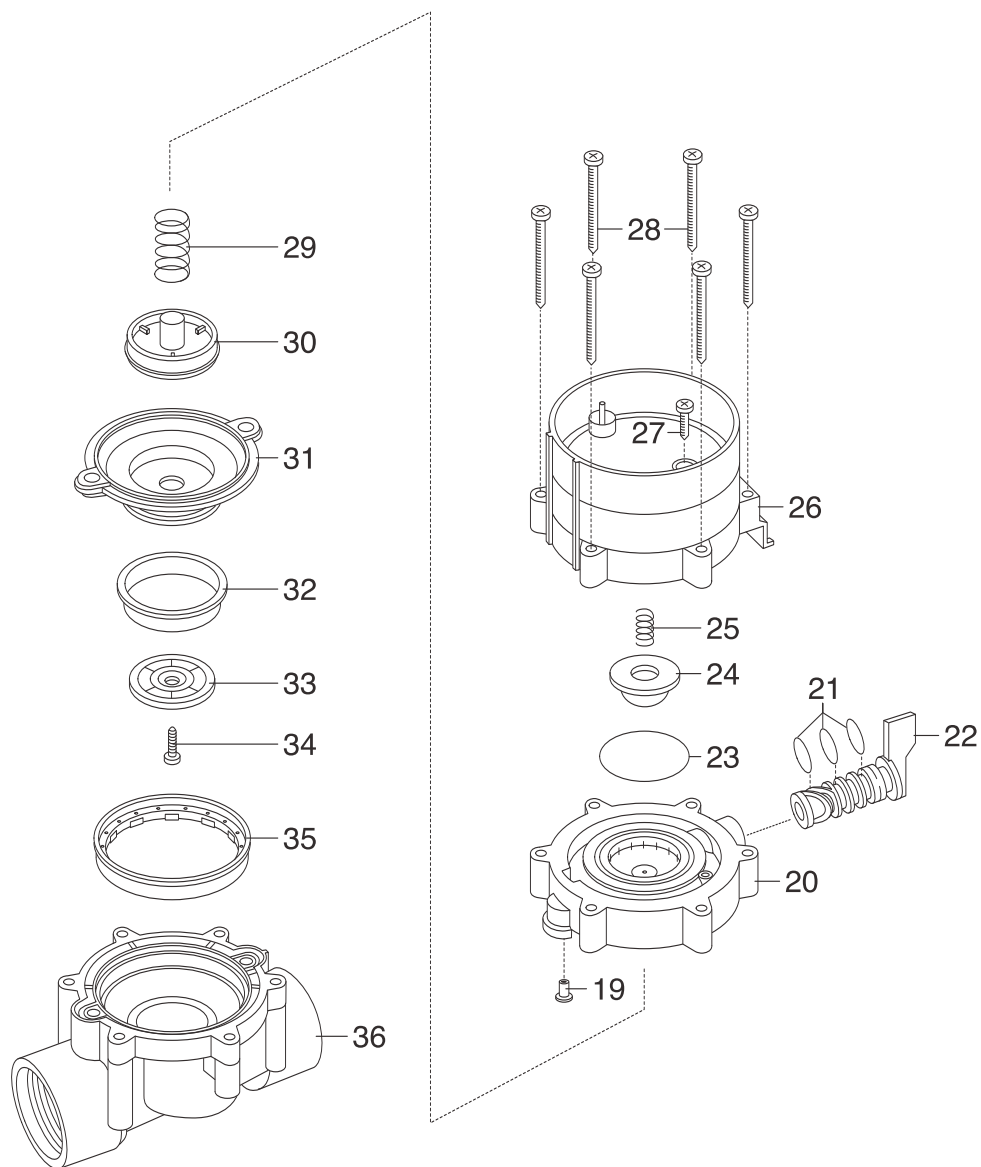
GR Υπαισιότητα προϊόντος

Κάνουμε σαφές ότι, σύμφωνα με τους νόμους παραγωγής των προϊόντων, δεν είμαστε υπεύθυνοι για καμία ζημιά που προκλήθηκε από το προϊόν μας εάν δε χρησιμοποιήθηκαν για όλες τις συνδέσεις απολειστικά και μόνο τα γνήσια εξαρτήματα ή ανταλλακτικά της GARDENA ή αν το σέρβις δεν πραγματοποιήθηκε στο σέρβις της GARDENA. Τα ίδια ισχύουν για τα συμπληρωματικά μέρη και τα αξεσουάρ.

SLO Jamstvo za proizvode

Izrecno opozarjamo, da po Zakonu o jamstvu za proizvode, ne odgovarjamo za škode, ki so jih povzročile naše naprave, v kolikor je bila povzročena zaradi nestrokovnega popravila, ali pa pri zamenjavi delov niso bili uporabljeni originalni nadomestni deli GARDENA oziroma deli, ki jih dovolimo uporabiti in če popravilo ni bilo opravljeno v servisu GARDENA oz. pri pooblaščenem strokovnjaku. Ustrezno velja tudi za dele, ki nadgrajujejo napravo in pribor.

Bild Nr. Picture No.	Ersatzteil-Nr. Spare Part No.	Bezeichnung Bewässerungsventil 9V/1" Art. - Nr. 1251	Description Watering Valve 9V/1" Art. No. 1251
19-36	1251-00.500.00	Bew. Ventil 9V/1" (=Art.1251)	Watering valve 9V/1" (=Art.1251)
19	1815-00.610.27	Steuerdüse, rot	Control nozzle, red
20	1251-00.500.26	Ventildeckel	Valve cover
21	913-00.680.01	O-Ring 7,5 x 2	O-Ring 7,5 x 2
22+21	1251-00.701.00	Kücken, vollst.	Mixer dial, cpl.
23	1672-00.600.11	O-Ring 24 x 2	O-Ring 24 x 2
24	1174-00.617.00	Magnetplatte, vollst.	Magnetic plate, cpl.
25	1174-00.610.11	Druckfeder, klein	Pressure spring, small
26	1251-00.510.00	Elektromagnet, vollst.	Electric magnet, cpl.
27	1174-00.610.07	Blechschraube 3,5 x 25-F-H	Sheet metal screw 3,5 x 25-F-H
28	1251-00.500.21	Blechschraube 4,2 x 60	Sheet metal screw 4,2 x 60 (6 x)
29	1174-00.610.08	Druckfeder, gross	Pressure spring, large
30-34	1251-00.520.00	Membrane, vollst.	Diaphragm
35	1251-00.500.11	Stützring	Support ring
36	1251-00.500.06	Ventilkörper	Valve body
	1251-00.540.00	Feinfilter	Fine filter



Deutschland / Germany

GARDENA GmbH
Central Service
Hans-Lorenser-Straße 40
D-89079 Ulm
Produktfragen:
(+49) 731 490-123
Reparaturen:
(+49) 731 490-290
service@gardena.com

Albania

COBALT Sh.p.k.
Rr. Sriti Kodra
1000 Tirana

Argentina

Husqvarna Argentina S.A.
Av.del Libertador 5954 –
Piso 11 – Torre B
(C1422ARP) Buenos Aires
Phone: (+54) 11 5194 5000
info.gardena@
ar.husqvarna.com

Armenia

Garden Land Ltd.
61 Tigran Mets
0005 Yerevan

Australia

Husqvarna Australia Pty. Ltd.
Locked Bag 5
Central Coast BC
NSW 2252
Phone: (+61) (0) 2 4352 7400
customer.service@
husqvarna.com.au

Austria / Österreich

Husqvarna Austria GmbH
Consumer Products
Industriezeile 36
4010 Linz
Tel.: (+43) 732 77 01 01 - 90
consumer.service@
husqvarna.at

Azerbaijan

Firm Progress
a. Aliyev Str. 26A
10522 Baku

Belgium

GARDENA Belgium NV/SA
Sterrebeekstraat 163
1930 Zaventem
Phone: (+32) 2 720 92 12
Mail: info@gardena.be

Bosnia / Hercegovina

SILK TRADE d.o.o.
Industrijska zona Bukva bb
74260 Tešanj

Brazil

Husqvarna do Brasil Ltda
Av. Francisco Matarazzo,
1400 – 19º andar
São Paulo – SP
CEP: 05001-903
Tel: 0800-112252
marketing.br.husqvarna@
husqvarna.com.br

Bulgaria

Хускварна България ЕООД
Бул. „Андрей Липчев“ № 72
1799 София
Tel.: (+359) 02/9753076
www.husqvarna.bg

Canada / USA

GARDENA Canada Ltd.
100 Summerlea Road
Brampton, Ontario L6T 4X3
Phone: (+1) 905 972 9330
info@gardena.canada.com

Chile

Maquinarias Agroforestales
Ltda. (Maga Ltda.)
Santiago, Chile
Avda. Chesterton
8355 comuna Las Condes
Phone: (+56) 2 202 4417
Dalton@мага.cl
Zipcode: 7560330

Temuco, Chile

Avda. Valparaiso # 01466
Phone: (+56) 45 222 126
Zipcode: 4780441

China

Husqvarna (China) Machinery
Manufacturing Co., Ltd.
No. 1355, Jia Xin Rd.,
Ma Lu Zhen, Jia Ding Dist.,
Shanghai
201801
Phone: (+86) 21 59159629
Domestic Sales
www.gardena.com.cn

Colombia

Husqvarna Colombia S.A.
Calle 18 No. 68 D-31, zona
Industrial de Montevideo
Bogotá, Cundinamarca
Tel. 571 2922700 ext. 105
jairo.salazar@
husqvarna.com.co

Costa Rica

Compania Exim
Euroiberamericana S.A.
Los Colegios, Moravia,
200 metros al Sur del Colegio
Saint Francis – San José
Phone: (+506) 297 6883
exim_euro@racsa.co.cr

Croatia

SILK ADRIA d.o.o.
Josipa Lončara 3
10090 Zagreb
Phone: (+385) 1 3794 580
silk.adria@zg-t-com.hr

Cyprus

Med Marketing
17 Digeni Akritas Ave
P.O. Box 27017
1641 Nicosia

Czech Republic

Husqvarna Česko s.r.o.
Türkova 2319/5b
149 00 Praha 4 – Chodov
Bezplatná infolinika:
800 100 425
servis@cz.husqvarna.com

Denmark

GARDENA / Husqvarna
Consumer Outdoor Products
Salgsafdelning Danmark
Box 9003
S-200 39 Malmö
info@gardena.dk

Dominican Republic

BOSQUESA, S.R.L
Carretera Santiago Licey
Km. 5 ½
Esquina Copal II.
Santiago, Dominican Republic
Phone: (+809) 736-0303
joserbosquesa@claro.net.do

Ecuador

Husqvarna Ecuador S.A.
Arujos E1-181 y 10 de Agosto
Quito, Pichincha
Tel. (+593) 22800739
francisco.jacome@
husqvarna.com.ec

Estonia

Husqvarna Eesti OÜ
Consumer Outdoor Products
Kesk tee 10, Aaviku küla
Rae vald
Harju maakond
75005 Estonia
kontakt.etj@husqvarna.ee

Finland

Oy Husqvarna Ab
Consumer Outdoor Products
Lauttarhankatu 8 B / PL 3
00581 HELSINKI
info@gardena.fi

France

GARDENA France
Immeuble Expositif
9 - 11 allée des Pierres Mayettes
Zac des Barbanniers, B.P. 99
- F. 92232 GENNEVILLIERS
cedex
Tél. (+33) 01 40 85 30 40
service.consommateurs@
gardena.fr

Georgia

ALD Group
Belashvili 8
1159 Tbilisi

Great Britain

Husqvarna UK Ltd
Preston Road
Aycliffe Industrial Park
Newton Aycliffe
County Durham
DL5 6UP
info.gardena@
husqvarna.co.uk

Greece

HUSQVARNA ΕΜΜΑΣ Α.Ε.Β.Ε.
Υπ. /μ Ηφαίστου 33Α
Βt. Πt. Κορωπίου
194 00 Κορωπί Αττικής
V.A.T. EL094094640
Phone: (+30) 210 6620 225
info@husqvarna-consumer.gr

Hungary

Husqvarna Magyarország Kft.
Ezred u. 1-3
1044 Budapest
Telephone: (+36) 1 251-4161
vevozsolgalat.husqvarna@
husqvarna.hu

Iceland

O. Johnson & Kaaber
Túnguhalsi 1
110 Reykjavik
ooj@oik.is

Ireland

Husqvarna UK Ltd
Preston Road
Aycliffe Industrial Park
Newton Aycliffe
County Durham
DL5 6UP
info.gardena@
husqvarna.co.uk

Italy

Husqvarna Italia S.p.A.
Via Como 72
23868 VALMADRERA (LC)
Phone: (+39) 0341.203.111
info@gardenaitalia.it

Japan

KAKIUCHI Co. Ltd.
Sumitomo Realty &
Development Kojimachi
BLDG., 8F
5-1 Nibanncyo
Chiyoda-ku
Tokyo 102-0084
Phone: (+81) 33 264 4721
m_ishihara@kaku-ichi.co.jp

Kazakhstan

LAMED Ltd.
155/1, Tazhibayevy Str.
050060 Almaty
IP Schmidt
Abayavenue 3B
110 005 Kostanay

Kyrgyzstan

Alye Maki
av. Molodaya Guardir J 3
720014
Bishkek

Latvia

Husqvarna Latvija
Consumer Outdoor Products
Bakūži iela 6
LV-1024 Rīga
info@husqvarna.lv

Lithuania

UAB Husqvarna Lietuva
Consumer Outdoor Products
Ateities pl. 77C
LT-52104 Kaunas
centras@husqvarna.lt

Luxembourg

Magasins Jules Neuberg
39, rue Jacques Stas
Luxembourg-Gasperich 2549
Case Postale No. 12
Luxembourg 2010
Phone: (+352) 40 140 01
api@neuberg.lu

Mexico

AFOSA
Av. Lopez Mateos Sur # 5019
Col. La Calma 45070
Zapopan, Jalisco
Mexico
Phone: (+52) 33 3818-3434
icornejo@afosa.com.mx

Moldova

Convel S.R.L.
290A Muncesti Str.
2002 Chisinau

Netherlands

GARDENA Nederland B.V.
Postbus 50176
1305 AD ALMERE
Phone: (+31) 36 521 00 00
info@gardena.nl

Neth. Antilles

Jonka Enterprises N.V.
Sta. Rosa Weg 196
P.O. Box 8200
Curaçao
Phone: (+599) 9 767 66 55
pgm@jonka.com

New Zealand

Husqvarna New Zealand Ltd.
PO Box 76-437
Manukau City 2241
Phone: (+64) (0) 9 9202410
support.nz@husqvarna.co.nz

Norway

GARDENA
Husqvarna Consumer
Outdoor Products
Salgskontor Norge
Klevereivn 6
1540 Vestby
info@gardena.no

Peru

Husqvarna Perú S.A.
Jr. Ramón Cárcamo 710
Lima 1
Tel: (+51) 1 3320400 ext. 416
juan_temuzgo@
husqvarna.com

Poland

Husqvarna
Poland Spółka z o.o.
ul. Wysockiego 15 b
03-371 Warszawa
Phone: (+48) 22 330 96 00
gardena@husqvarna.com.pl

Portugal

Husqvarna Portugal, SA
Lagoa - Albarraque
2635 - 595 Rio de Mouro
Tel.: (+351) 21 922 85 30
Fax: (+351) 21 922 85 36
info@gardena.pt

Romania

Madex International Srl
Soseaua Odaii 117 - 123,
RO 013603
București, S1
Phone: (+40) 21 352.76.03
madex@mes.ro

Russia

ООО „Хускварна“
141400, Московская обл.,
г. Химки,
улица Ленинградская,
владение 39, стр.6

Serbia

Domel d.o.o.
Autoput za Novi Sad bb
11273 Belgrade
Phone: (+381) 11 848 88 12
miroslav.jejina@domel.rs

Singapore

Hy-Ray PRIVATE LIMITED
40 Jalan Pemimpin
02-08 Tat Ann Building
Singapore 577185
Phone: (+65) 6253 2277
shiyang@hyray.com.sg

Slovak Republic

Husqvarna Česko s.r.o.
Türkova 2319/5b
149 00 Praha 4 – Chodov
Bezplatná infolinika:
800 154 044
servis@sk.husqvarna.com

Slovenia

Husqvarna Austria GmbH
Consumer Products
Industriezeile 36
4010 Linz
Tel.: (+43) 732 77 01 01 - 90
consumer.service@
husqvarna.at

South Africa

Husqvarna
South Africa (Pty) Ltd
Postnet Suite 250
Private Bag X6,
Cascades, 3202
South Africa
Phone: (+27) 33 846 9700
info@gardena.co.za

Spain

Husqvarna España S.A.
C/ Basauri, nº 6
La Florida
28023 Madrid
Phone: (+34) 91 708 05 00
atencioncliente@gardena.es

Suriname

Agrofix n.v.
Verlengde Hogestraat # 22
Phone: (+597) 472426
agrofix@sr.net
Pobox : 2006
Paramaribo
Suriname – South America

Sweden

Husqvarna AB
S-561 82 Huskvarna
info@gardena.se

Switzerland / Schweiz

Husqvarna Schweiz AG
Consumer Products
Industriestrasse 10
5506 Mägenwil
Phone: (+41) (0) 848 800 464
info@gardena.ch

Turkey

GARDENA Dost Diş Ticaret
Minesilikli A.Ş.
Sanayi Cad. Adil Sokak
No: 1/B Kartal
34873 Istanbul
Phone: (+90) 216 389 9399
info@gardena-dost.com.tr

Ukraine / Україна

ТОВ «Хусарна Україна»
вул. Васильківська, 34,
офіс 204-г
03022, Київ
Тел. (+38) 044 498 39 02
info@gardena.ua

Uruguay

FELI SA
Entre Ríos 1083 CP 11800
Montevideo – Uruguay
Tel: (+598) 22 03 18 44
info@felisa.com.uy

Venezuela

Corporación Casa y Jardín C.A.
Av. Caroní, Edif. Trezmen, PB.
Colinas de Bello Monte,
1050 Caracas.
Tlf: (+58) 212 992 33 22
info@casayjardin.net.ve

1251-29.960.06/0812
© GARDENA
Manufacturing GmbH
D-89070 Ulm
http://www.gardena.com