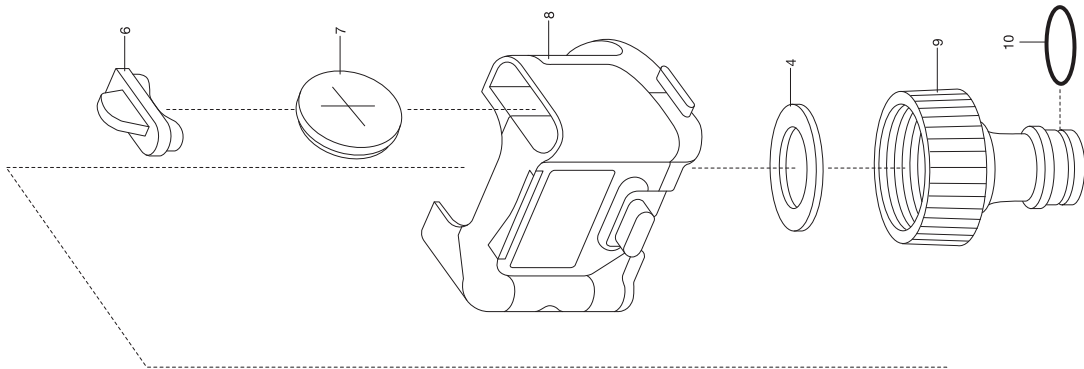


Art.-Nr. 8188



**GARDENA** Wassermengenzähler

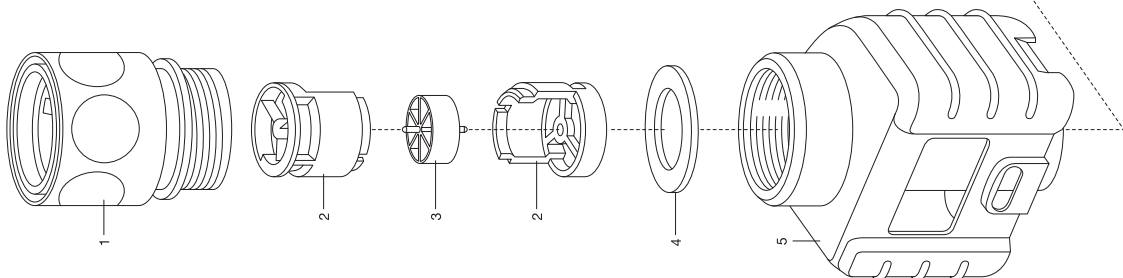


Bild Nr. Picture No.	Ersatzteil-Nr. Spare Part No.	Bezeichnung	Description	Désignation
Art. 8100 1,2 4	8100-00.710.00 900-00.101.06	<b>Impulsspritze</b> Arretierung, kpl. O-Ring 10,5x2,7	<b>Gun Nozzle</b> Locking device, cpl. O-ring 10,5x2,7	<b>Pistolet multijet</b> Bouton d'arrêt, cpl. Joint torique 10,5x2,7
Art. 8102 6 7 8 9	8102-00.600.01 8102-00.600.11 8102-00.600.07 937-00.000.12	<b>Spritzbrause</b> Gewinding Lochblech, Loch 13 mm Düseneinsatz O-Ring 13,6x2,7 Alle anderen Teile wie bei Art. 8100	<b>Shower/Spray Gun</b> Thread ring Perforated plate, hole 13 mm Nozzle insert O-ring 13,6x2,7 All other spare parts art. 8100	<b>Pistolet-arrosoir multijet</b> Bague fileté Grille, trou 13 mm Insert de buse Joint torique 13,6x2,7 Pour toutes les autres pièces, voir 8100
Art. 8103 6 7 8 11	948-00.600.09 1050-00.600.16 948-00.600.01 937-00.000.12	<b>Spritzbrause-Aktion mit Schlauchstück</b> Gewinding, anthrazit Lochblech, Loch 7 mm Flachdichtung O-Ring 13,6x2,7 Alle anderen Teile wie bei Art. 8100	<b>Shower/Spray Gun Offer</b> Thread ring, anthracite Perforated plate, hole 7 mm Washer O-ring 13,6x2,7 All other spare parts art. 8100	<b>Pistolet-arrosoir multijet</b> Bague fileté, anthracite Grille, trou 7 mm Joint plat Joint torique 13,6x2,7 Pour toutes les autres pièces, voir 8100
Art. 8104 6 7 8-11 9	8102-00.600.01 8104-00.600.01 8104-00.702.00 8104-00.600.16	<b>Perlatorbrause</b> Gewinding Lochblech, Loch 23 mm Perlator, kpl. Strahlregler Alle anderen Teile wie bei Art. 8100	<b>Perlator-Sprayer</b> Thread ring Perforated plate, hole 23 mm Bubble-jet filter, cpl. Beam control All other spare parts art. 8100	<b>Pistolet-arrosoir multijet</b> Bague fileté Grille, trou 23 mm Grill pluie fine, cpl. Régulateur de jet Pour toutes les autres pièces, voir 8100
Art. 8106 6,7 8 9	8106-00.610.00 8106-00.600.11 906-00.600.15	<b>Multifunktionsbrause bis Baujahr 2008</b> Gewinding, kpl. Gewinding, klein Perlatoreinsatz	<b>Multi-Purpose Spray Gun until 2008</b> Thread ring, cpl. Thread ring, small Bubble-jet insert	<b>Pistolet-arrosoir multifonctions jusqu'à 2008</b> Bague fileté, cpl. Bague fileté, petit Insert d'arrosoir de pulie fine
6 7 9 10 11	8102-00.600.01 1931-00.600.24 8104-00.600.16 1931-00.600.57 881-00.001.07	<b>ab Baujahr 2009</b> Gewinding Lochblech Strahlregler Flachdichtung O-Ring 5,7x1,9 Alle anderen Teile wie bei Art. 8100	<b>since 2009</b> Thread ring Perforated plate Beam control Washer O-ring 5,7x1,9 All other spare parts art. 8100	<b>a partir de 2009</b> Bague fileté Grille Régulateur de jet Joint plat Joint torique 5,7x1,9 Pour toutes les autres pièces, voir 8100
Art. 8101 8100-00.710.00 2602-00.600.06 8101-00.625.00 900-00.101.06	8100-00.710.00 2602-00.600.06 8101-00.625.00 900-00.101.06	<b>Metal-Impulsspritze</b> Arretierung, kpl. O-Ring 22x2,5 Metallhahnstück, vollst. O-Ring 10,5x2,7	<b>Metal Spray Nozzle</b> Locking device, cpl. O-ring 22x2,5 Tap connector metal, cpl. O-ring 10,5x2,7	<b>Métal pistolet arrosoir</b> Bouton d'arrêt, cpl. Joint torique 22x2,5 Nez de robinet métal, cpl. Joint torique 10,5x2,7
Art. 8107 8106-00.610.00 8106-00.600.11 906-00.600.15	8106-00.610.00 8106-00.600.11 906-00.600.15	<b>Metal-Multifunktionsbrause</b> Gewinding, kpl. Gewinding, klein Perlatoreinsatz Alle anderen Teile wie bei Art. 8101	<b>Metal Multi-Purpose Spray Gun</b> Thread ring, cpl. Thread ring, small Bubble-jet insert All other spare parts art. 8101	<b>Métal pistolet-arrosoir</b> Bague fileté, cpl. Bague fileté, petit Insert d'arrosoir de pulie fine Pour toutes les autres pièces, voir 8101
Art. 8119 Art. 8120 Art. 8124	900-00.101.06 948-00.600.01 948-00.000.09 8119-00.600.07	<b>Classic Brause</b> <b>Classic Impulsbrause</b> <b>Classic Giesstab bis Baujahr 2014</b> O-Ring 10,5x2,7 Flachdichtung Lochblech Gewinding, schwarz	<b>Classic Fine Sprayer</b> <b>Classic Fine Spray Gun</b> <b>Classic Fine Spray Lance</b> until 2014 O-ring 10,5x2,7 Washer Perforated plate Thread ring, black	<b>Lance-arrosoir multijet Classic</b> <b>Pistolet-arrosoir multijet Classic</b> <b>Promo Fusil-arrosoir Classic</b> jusqu'à 2014 Joint torique 10,5x2,7 Joint plat Grille Bague fileté, noir
Art. 8122 900-00.101.06 948-00.600.01 1940-00.610.13 8119-00.600.07	900-00.101.06 948-00.600.01 1940-00.610.13 8119-00.600.07	<b>Classic Multifunktionsbrause bis Baujahr 2014</b> O-Ring 10,5x2,7 Flachdichtung Lochblech Gewinding, schwarz	<b>Classic Multifunctional Sprayer</b> until 2014 O-ring 10,5x2,7 Washer Perforated plate Thread ring, black	<b>Promo Pistolet-arrosoir multifonctions Classic</b> jusqu'à 2014 Joint torique 10,5x2,7 Joint plat Grille Bague fileté, noir
Art. 8153 8153-00.600.06 8153-00.620.00 5550-00.600.50 2602-00.600.06 8101-00.625.00	8153-00.600.06 8153-00.620.00 5550-00.600.50 2602-00.600.06 8101-00.625.00	<b>Premium Regulierspritze</b> Bügel 2K Küken, vollst. O-Ring 15,1x2,7 O-Ring 22x2,5 Metallhahnstück, vollst.	<b>Premium Adjustable Spray Nozzle</b> Bow 2K Turning knob, cpl. O-ring 15,1x2,7 O-ring 22x2,5 Tap connector metal, cpl.	<b>Lance multijet nouvelle génération Premium</b> Clips 2K Bouton rotatif, cpl. Joint torique 15,1x2,7 Joint torique 22x2,5 Nez de robinet métal, cpl.
Art. 8154 8154-00.610.00 8153-00.600.06 8153-00.620.00 5550-00.600.50 2602-00.600.06 8101-00.625.00 900-00.101.06	8154-00.610.00 8153-00.600.06 8153-00.620.00 5550-00.600.50 2602-00.600.06 8101-00.625.00 900-00.101.06	<b>Premium Regulier-Spritzbrause</b> Gewinding, kpl. 2K Bügel 2K Küken, vollst. O-Ring 15,1x2,7 O-Ring 22x2,5 Metallhahnstück, vollst. O-Ring 10,5x2,7	<b>Premium Adjustable Shower/Spray</b> Thread ring, cpl. 2K Bow 2K Turning knob, cpl. O-ring 15,1x2,7 O-ring 22x2,5 Tap connector metal, cpl. O-ring 10,5x2,7	<b>Lance-arrosoir nouvelle génération Premium</b> Bague fileté, cpl. 2K Clips 2K Bouton rotatif, cpl. Joint torique 15,1x2,7 Joint torique 22x2,5 Nez de robinet métal, cpl. Joint torique 10,5x2,7
Art. 18300 900-00.101.06	900-00.101.06	<b>Reinigungsspritze</b> O-Ring 10,5x2,7	<b>Cleaning Nozzle</b> O-ring 10,5x2,7	<b>Lance de nettoyage</b> Joint torique 10,5x2,7
Art. 18301 900-00.101.06 18301-00.600.36 2602-00.600.06	900-00.101.06 18301-00.600.36 2602-00.600.06	<b>Classic Reinigungsspritze</b> O-Ring 10,5x2,7 Nippel O-Ring 22x2,5	<b>Classic Cleaning Nozzle</b> O-ring 10,5x2,7 Nipple O-ring 22x2,5	<b>Pistolet de nettoyage - multijet Classic</b> Joint torique 10,5x2,7 Raccord fileté Joint torique 22x2,5
Art. 18310 900-00.101.06 18310-00.610.00	900-00.101.06 18310-00.610.00	<b>Bewässerungsbrause</b> O-Ring 10,5x2,7 Gewinding 2K mit Lochblech	<b>Watering Sprayer</b> O-ring 10,5x2,7 Thread ring incl. perforated plate	<b>Lance d'arrosage</b> Joint torique 10,5x2,7 Bague fileté avec grille
Art. 18311 Art. 18312 900-00.101.06 18301-00.600.36 2602-00.600.06 18310-00.610.00	900-00.101.06 18301-00.600.36 2602-00.600.06 18310-00.610.00	<b>Classic Bewässerungsbrause</b> <b>Classic Brausen-Aktion</b> O-Ring 10,5x2,7 Nippel O-Ring 22x2,5 Gewinding 2K mit Lochblech	<b>Classic Watering Sprayer</b> <b>Classic Sprayer Offer</b> O-ring 10,5x2,7 Nipple O-ring 22x2,5 Thread ring incl. perforated plate	<b>Pistolet-arrosoir multijet Classic</b> <b>Promo Pistolet d'arrosage basique</b> Joint torique 10,5x2,7 Raccord fileté Joint torique 22x2,5 Bague fileté avec grille
Art. 18313 900-00.101.06 18301-00.600.36 2602-00.600.06 18313-00.600.31	900-00.101.06 18301-00.600.36 2602-00.600.06 18313-00.600.31	<b>Classic Multibrause</b> O-Ring 10,5x2,7 Nippel O-Ring 22x2,5 Sieb	<b>Classic Multi Sprayer</b> O-ring 10,5x2,7 Nipple O-ring 22x2,5 Filter	<b>Pistolet Multi-applications Classic</b> Joint torique 10,5x2,7 Raccord fileté Joint torique 22x2,5 Filtre
Art. 8188 Art. 8189 1 2,3 4 4,9,10 6 7 10	6917-00.100.00 8188-00.610.00 1121-00.000.01 901-00.100.00 8188-00.600.16 8188-00.600.21 900-00.101.06	<b>Wassermengenzähler</b> <b>Wassermengenzähler - Aktion</b> Schlauchstück Turbine Flachdichtung 25,1/16x3 Hahnstück, kpl. 3/4" Batteriedichtung Batterie O-Ring 10,5x2,7	<b>Water Smart Flow Meter</b> <b>Water Smart Flow Meter - Offer</b> Hose connector Turbine Washer 25,1/16x3 Tap connector, cpl. 3/4" Battery washer Battery O-ring 10,5x2,7	<b>Aquamètre</b> <b>Aquamètre</b> Raccords rapides Turbine Joint plat 25,1/16x3 Nez de robinet, cpl. 3/4" Joint de pile Pile Joint torique 10,5x2,7
		Nur die aufgeführten Teile sind lieferbar!	Only the mentioned spare parts are available!	Seules les pièces indiquées sont disponibles!