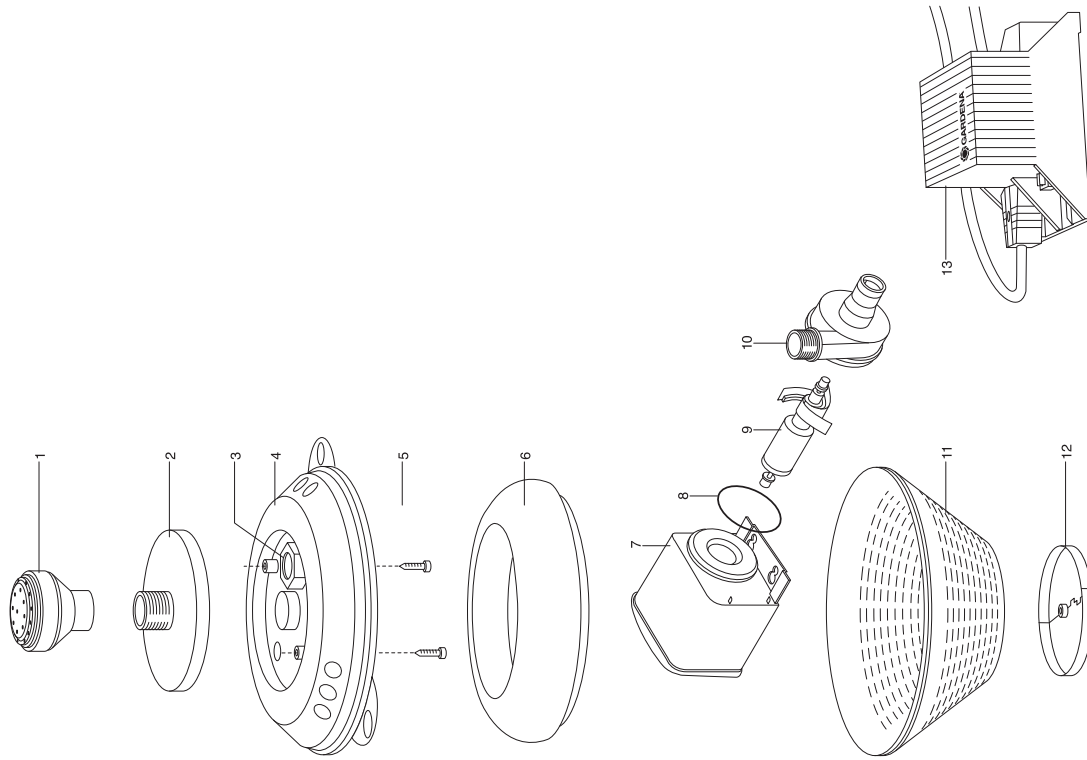
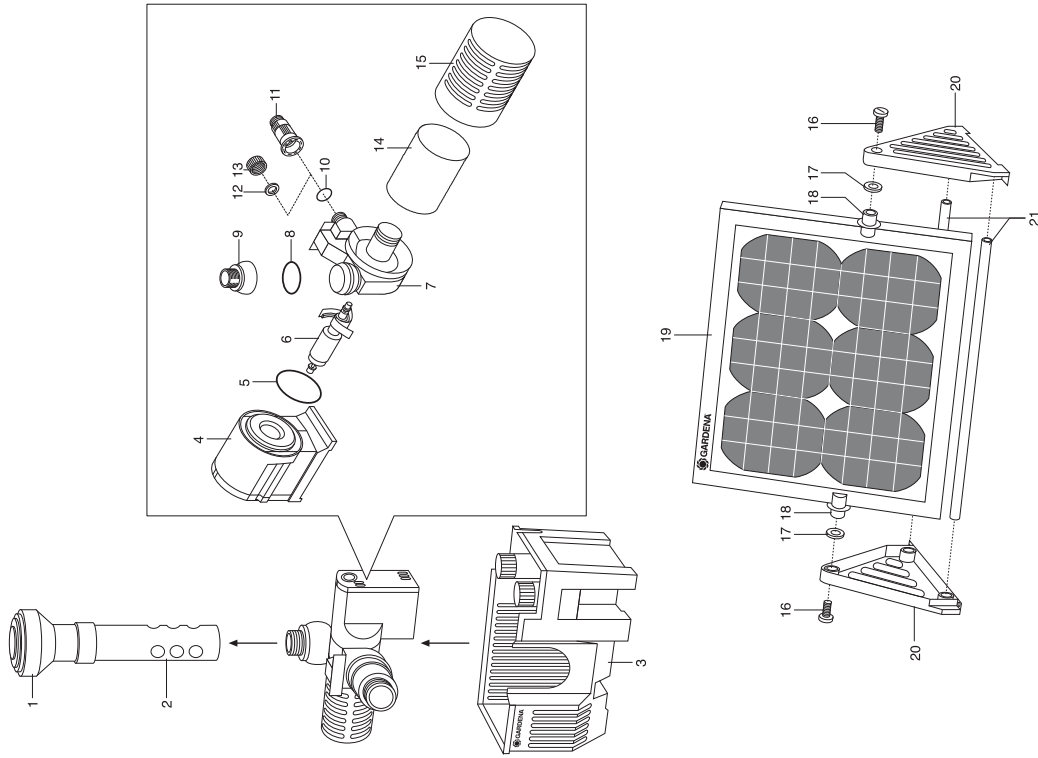


GARDENA Schwimmpumpen-Set SP 900
 Schwimmpumpen-Set SP 900/12 V

Art.-Nr. 7853
 Art.-Nr. 7854



GARDENA Solar-Wasserspielpumpen-Set WP 700S Art.-Nr. 7851
 Solar-Wasserspielpumpen-Set WP 1500S Art.-Nr. 7857
 Wasserspiel-/Bachlaufpumpen WSP 4000 Art.-Nr. 7860
 Wasserspiel-/Bachlaufpumpen WSP 7000 Art.-Nr. 7861



| Bild Nr. Picture No. | Ersatzteil-Nr. Spare Part No. | Bezeichnung | Description | Désignation |
|-------------------------|----------------------------------|---|---|--|
| Art. 7851 | | Solar-Wasserspielpumpen-Set WP 700 S <u>bis Baujahr 2006</u> | Solar-Powered Fountain Pump Set WP 700 S <u>until 2006</u> | Pompe solaire pour jet d'eau, kit cpl. WP 700 S <u>jusqu'à 2006</u> |
| 1 | 7814-00.600.00 | Kaskade 3/4" | Cascade 3/4" | Cascade 3/4" |
| 2 | 7884-00.600.00 | Teleskoprohr 3/4" | Telescope tube 3/4" | Tube prolongateur 3/4" |
| 5 | 7837-00.900.02 | O-Ring 36x2 | O-ring 36x2 | Joint torique 36x2 |
| 8 | 5622-00.600.57 | O-Ring 27x2,5 | O-ring 27x2,5 | Joint torique 27x2,5 |
| 10 | 1597-00.610.06 | O-Ring 21,5x1,5 | O-ring 21,5x1,5 | Joint torique 21,5x1,5 |
| 12 | 1121-00.000.01 | Flachdichtung 25,1/16x3 | Washer 25,1/16x3 | Joint plat 25,1/16x3 |
| 13,12 | 803-00.613.00 | Endkappe, vollst. 3/4" anthrazit | End cap, cpl. 3/4" anthracite | Bouchon terminal, cpl. 3/4" anthracite |
| 16 | 2546-00.600.28 | Blechschaube 4,2x19-C-H | Sheet metal screw 4,2x19-C-H | Vis à tôle 4,2x19-C-H |
| | 1625-00.600.16 | Blechschaube 4,2x13-C-H | Sheet metal screw 4,2x13-C-H | Vis à tôle 4,2x13-C-H |
| | 7851-00.600.90 | Verlängerungskabel 5 m | Extension cable 5 m | Câble-rallonge 5 m |
| Art. 7857 | | Solar-Wasserspielpumpen-Set WP 1500 S <u>bis Baujahr 2006</u> | Solar-Powered Fountain Pump Set WP 1500 S <u>until 2006</u> | Pompe solaire pour jet d'eau, kit cpl. WP 1500 S <u>jusqu'à 2006</u> |
| 5 | 7855-00.900.02 | O-Ring 45x2 | O-ring 45x2 | Joint torique 45x2 |
| 14 | 7855-00.900.05 | Filterschaum | Filter sponge | Filtre en mousse |
| | | Alle anderen Teile wie bei Art. 7851 | All other spare parts see art. 7851 | Pour toutes les autres pièces, voir réf. 7851 |
| Art. 7860 | | Wasserspiel-/Bachlaufp. WSP 4000 | Fountain-/Stream Pump WSP 4000 | Pompe pour jets d'eau et cascades WSP 4000 |
| Art. 7861 | | Wasserspiel-/Bachlaufp. WSP 7000 <u>bis Baujahr 2003</u> | Fountain-/Stream Pump WSP 7000 <u>until 2003</u> | Pompe pour jets d'eau et cascades WSP 7000 <u>jusqu'à 2003</u> |
| 10 | 1413-00.600.50 | O-Ring 26,5x2,2 | O-ring 26,5x2,2 | Joint torique 26,5x2,2 |
| 13,12 | 7860-00.600.01 | Verschlusskappe 1" anthrazit | Sealing cap 1" grey | Capuchon de fermeture 1" gris |
| 14 | 7860-00.900.08 | Filterschaum | Filter sponge | Filtre en mousse |
| Art. 7853 | | Schwimmpumpen-Set SP 900 <u>bis Baujahr 2007</u> | Floating Pump Set SP 900 <u>until 2007</u> | Pompe flottante, kit cpl. SP 900 <u>jusqu'à 2007</u> |
| Art. 7854 | | Schwimmpumpen-Set SP 900/12V <u>bis Baujahr 2003</u> | Floating Pump Set SP 900/12V <u>until 2003</u> | Pompe flottante, kit cpl. SP 900/12V <u>jusqu'à 2003</u> |
| 1 | 7814-00.600.00 | Kaskade 3/4" | Cascade 3/4" | Cascade 3/4" |
| 8 | 7837-00.900.02 | O-Ring 36x2 | O-ring 36x2 | Joint torique 36x2 |
| 9 | 7837-00.900.03 | Laufeinheit 600 | Movement unit 600 | Turbine 600 |
| Art. 7822 | | Wasservorhang <u>bis Baujahr 2012</u> | Water Curtain <u>until 2012</u> | Jet en rideau d'eau <u>jusqu'à 2012</u> |
| | 964-00.640.00 | Sieb, vollst. | Filter, cpl. | Filtre, cpl. |
| | 930-00.600.00 | Adapter 1", vollst. | Adapter 1", cpl. | Adaptateur 1", cpl. |
| | 1122-00.000.01 | Flachdichtung 31,3x3 | Washer 31,3x3 | Joint plat 31,3x3 |
| Art. 7823 | | Kaskade, rotierend <u>bis Baujahr 2012</u> | Cascade, rotating <u>until 2012</u> | Jet en cascade, rotatif <u>jusqu'à 2012</u> |
| | 930-00.600.00 | Adapter 1", vollst. | Adapter 1", cpl. | Adaptateur 1", cpl. |
| | 1122-00.000.01 | Flachdichtung 31,3x3 | Washer 31,3x3 | Joint plat 31,3x3 |
| Art. 7886 | | Wasserspiel-/Lichthalter <u>bis Baujahr 2004</u> | Fountain/Light Holder <u>until 2004</u> | Support pour jets d'eau et pour éclairage <u>jusqu'à 2004</u> |
| | 930-00.600.00 | Adapter 1", vollst. | Adapter 1", cpl. | Adaptateur 1", cpl. |
| | 1122-00.000.01 | Flachdichtung 31,3x3 | Washer 31,3x3 | Joint plat 31,3x3 |
| Art. 7868 | | Tauchpumpe FSP 5500 | Submersible Pump FSP 5500 | Pompe submersible FSP 5500 |
| Art. 7869 | | Tauchpumpe FSP 10000 | Submersible Pump FSP 10000 | Pompe submersible FSP 10000 |
| Art. 7870 | | Tauchpumpe FSP 15000 <u>bis Baujahr 2003</u> | Submersible Pump FSP 15000 <u>until 2003</u> | Pompe submersible FSP 15000 <u>jusqu'à 2003</u> |
| | 7868-00.900.06 | O-Ring 38x3,5 | O-Ring 38x3,5 | Joint torique 38x3,5 |
| | 7868-00.900.07 | Überwurfmutter 1 1/2" | Union nut 1 1/2" | Écrou-raccord 1 1/2" |
| | 2380-00.600.14 | Blechschaube 4,8x19-C-H | Sheet metal screw 4,8x19-C-H | Vis à tôle 4,8x19-C-H |
| | | Nur die aufgeführten Teile sind lieferbar! | Only the mentioned spare parts are available! | Seules les pièces indiquées sont disponibles! |