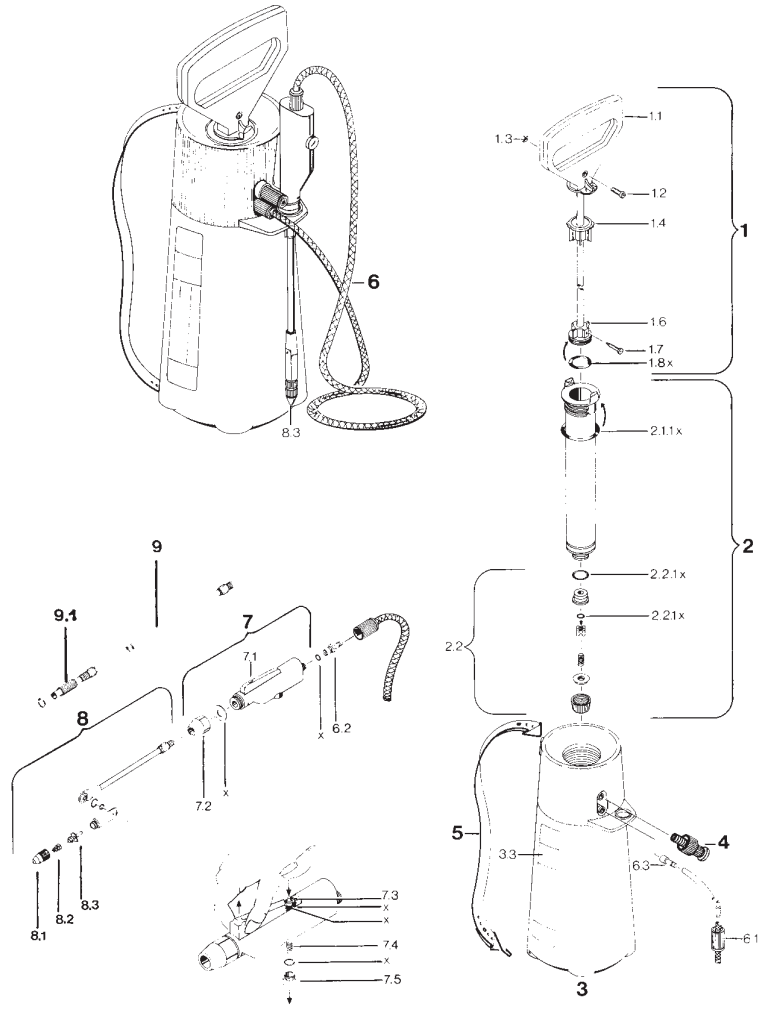




852/853/856 Druckspritzen
857/858



GARDENA Drucksprüher 1,25 l

Art.-Nr. 864

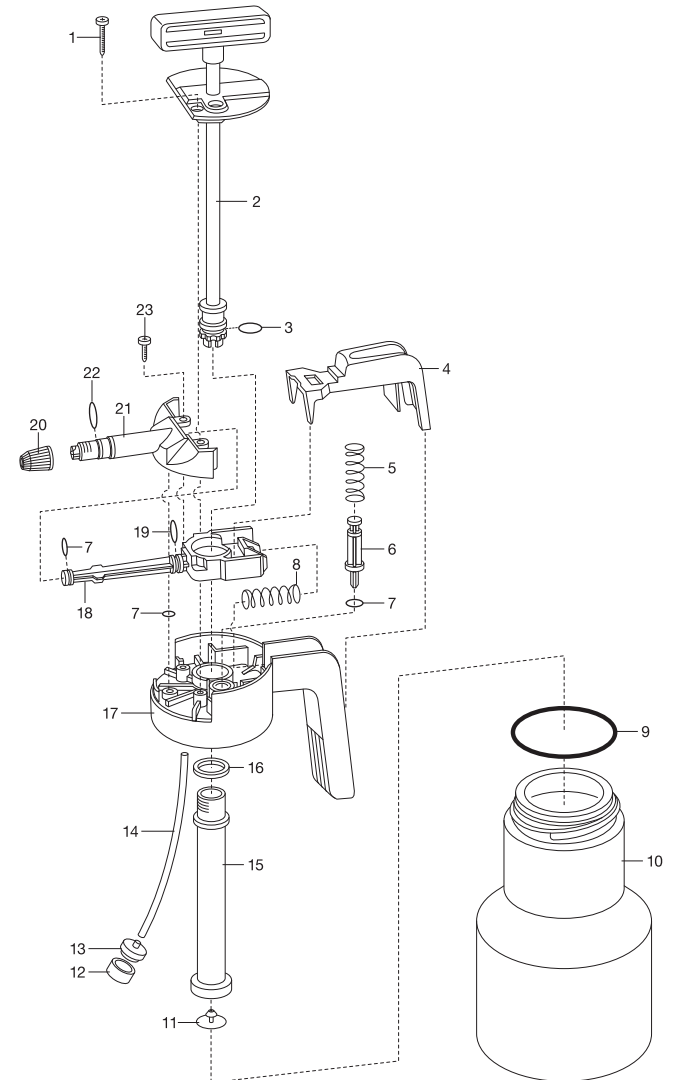


Bild Nr. Picture No.	Ersatzteil-Nr. Spare Part No.	Bezeichnung	Description	Désignation
Art. 845		Pumpsprüher 0,5 l <u>bis Baujahr 2010</u>	Pump Sprayer 0,5 l <u>until 2010</u>	Pulvérisateur à gâchette 0,5 l <u>jusqu'à 2010</u>
	880-00.000.34	Düsenplatte	Nozzle plate	Plaque de buse
	845-00.702.00	Düse rot, vollst.	Nozzle red, cpl.	Buse rouge, cpl.
	845-00.600.45	O-Ring 11x2,2	O-ring 11x2,2	Joint torique 11x2,2
	845-00.703.00	Sprühkopf, vollst. - 0,5 l -	Sprayer head cpl. - 0,5 l -	Pulvérisateur, cpl. - 0,5 l -
	845-00.704.00	Filter, vollst.	Filter, cpl.	Filtre, cpl.
Art. 847		Pumpsprüher 1 l <u>bis Baujahr 2010</u>	Pump Sprayer 1 l <u>until 2010</u>	Pulvérisateur à gâchette 1 l <u>jusqu'à 2010</u>
	847-00.703.00	Sprühkopf, vollst. - 1 l -	Sprayer head cpl. - 1 l -	Pulvérisateur, cpl. - 1 l -
		Alle anderen Teile wie bei Art. 845	All other spare parts see Art. 845	Pour toutes les autres pièces voir réf. 845
Art. 864		Drucksprüher 1,25 l <u>bis Baujahr 2010</u>	Pressure Sprayer 1,25 l <u>until 2010</u>	Pulvérisateur à pression préalable 1,25 l <u>jusqu'à 2010</u>
1	2546-00.600.28	Blechschaube 4,2x19-C-H	Sheet metal screw 4,2x19-C-H	Vis à tôle 4,2x19-C-H
2,3	864-00.702.00	Pumpengriff, vollst.	Pump handle, cpl.	Poignée de pompe, cpl.
3	871-00.000.22	O-Ring 15,54x2,62	O-ring 15,54x2,62	Joint torique 15,54x2,62
4	864-00.600.16	Taste	Button	Gâchette
7	7200-00.000.14	O-Ring 4,2x1,9	O-ring 4,2x1,9	Joint torique 4,2x1,9
8	864-00.600.46	Druckfeder	Pressure spring	Ressort de pression
9	864-00.600.48	O-Ring 60x4	O-ring 60x4	Joint torique 60x4
11	867-00.600.62	Dichtkappe	Seal cap	Capuchon d'étanchéité
12,13	845-00.704.00	Filter, vollst.	Filter, cpl.	Filtre, cpl.
12-14	864-00.701.00	Schlauch 1,25 L, vollst.	Hose 1,25 L, cpl.	Tuyau 1,25 L, cpl.
15	864-00.600.41	Pumpenzylinder	Pump cylinder	Cylindre
16	864-00.600.44	Flachdichtung	Washer	Joint plat
17	864-00.600.01	Hauptgriff	Main handle	Poignée principal
18	864-00.600.36	Ventilkörper	Valve body	Corps de soupape
19	1182-00.620.12	O-Ring 6x2,2	O-ring 6x2,2	Joint torique 6x2,2
20	867-00.600.56	Düse, rot (Art. 5386-20)	Nozzle, red (Art. 5386-20)	Buse, rouge (Réf. 5386-20)
21	864-00.600.06	Sprührohr	Nozzle tube	Tube de buse
22	2000-00.000.14	O-Ring 8,9x1,9	O-ring 8,9x1,9	Joint torique 8,9x1,9
23	1625-00.600.16	Blechschaube 4,2x13-C-H	Sheet metal screw 4,2x13-C-H	Vis à tôle 4,2x13-C-H
Art. 850		Mini-Sprayer 1/2 l <u>bis Baujahr 1994</u>	Mini-Sprayer 1/2 l <u>until 1994</u>	Pulvérisateur mini 1/2 l <u>jusqu'à 1994</u>
	880-00.000.34	Düsenplatte	Nozzle plate	Plaque de buse
	2000-00.000.14	O-Ring 8,9x1,9	O-ring 8,9x1,9	Joint torique 8,9x1,9
Art. 881		Universal-Sprayer, türkis <u>Baujahr 1989</u>	Universal Pressure-Sprayer, <u>Year of construction 1989</u>	Pulvérisateur universel <u>Année de fabrication 1989</u>
	881-00.006.03	Ventilgummi	Valve rubber	Valve en caoutchouc
Art. 852/853/856		Druckspritzen 3/5/8 l <u>bis Baujahr 1993</u>	Pressure Sprayer 3/5/8 l <u>until 1993</u>	Pulvérisateur à pression préalable 3/5/8 l <u>jusqu'à 1993</u>
Art. 857/858		Druckspritzen 3/5 l <u>bis Baujahr 1994</u>	Pressure Sprayer 3/5 l <u>until 1994</u>	Pulvérisateur à pression préalable 3/5/ l <u>jusqu'à 1994</u>
1	853-00.002.00	Pumpengriff, vollst.	Pump handle, cpl.	Poignée de pompe, cpl.
1.3	853-00.002.09	Sechskantmutter M5 SW10	Hexagonal nut M5 SW10	Écrou hexagonal M5 SW10
1.4	853-00.002.11	Führungsbuchse	Guide bush	Guide coulissant
1.7	853-00.002.16	Blechschaube 4,2x22-C-H	Sheet metal screw 4,2x22-C-H	Vis à tôle 4,2x22-C-H
1.8	872-00.000.22	O-Ring 29,74x3,53	O-ring 29,74x3,53	Joint torique 29,74x3,53
2	882-00.002.15	Pumpenrohr	Pump cylinder	Cylindre de pompe
2	867-00.600.62	Dichtkappe	Seal cap	Capuchon d'étanchéité
2.1.1	882-00.002.06	O-Ring 46,99x5,33	O-ring 46,99x5,33	Joint torique 46,99x5,33
2.2	882-00.026.00	Pumpenrohrventil, kpl.	Valve for pump cylinder, cpl.	Soupape de cylindre de pompe, cpl.
4	875-00.722.00	Kolbenmanometer	Piston pressure gauge	Soupape de surpression
6.1	882-00.000.39	Überwurfmutter lang, anthrazit	Union nut long, anthracite	Écrou-raccord long, anthracite
6.2	853-00.704.00	Schlauchnippel, vollst.	Hose nipple, cpl.	Raccord pour tuyau, cpl.
7	853-00.620.00	Handventil, kpl.	Hand valve, cpl.	Soupape à main, cpl.
7.1	853-00.001.46	Drücker, rot	Trigger, red	Gâchette, rouge
7.2	853-00.001.17	Überwurfmutter, grau	Union nut, rey	Écrou-raccord, gris
7.3	853-00.711.00	Ventilkörper, kpl.	Valve body, cpl.	Corps de soupape, cpl.
7.4	853-00.001.31	Druckfeder	Pressure spring	Ressort de pression
7.5	949-00.010.00	Verschlusschraube, kpl.	Locking screw, cpl.	Bouchon de fermeture à vis, cpl.
7,8	875-00.725.00	Düsenrohr + Handventil	Nozzle pipe + hand valve	Tube de pulvérisat. + soupape à main
	5385-00.701.00	Dichtungssatz (Art. 5385-20)	Washer-set (Art. 5385-20)	Jeu de joints (Réf. 5385-20)
	1120-00.000.01	Flachdichtung 19,3x3	Washer 19,3x3	Joint plat 19,3x3
Art. 896		Verlängerungsrohr für Art. 852/857/858 <u>bis Baujahr 1994</u>	Extension Lance for Art. 852/857/858 <u>until 1994</u>	Tube prolongateur pour réf. 852/857/858 <u>jusqu'à 1994</u>
	896-00.700.00	Verlängerungsrohr 100 cm	Extension lance 100 cm	Tube prolongateur 100 cm
Art. 862/863/866		Drucksprayer, türkis <u>Baujahr 1974 - 1980</u>	Pressure Sprayer, turquoise <u>Year of construction 1974 - 1980</u>	Pulvérisateur à pression, turquoise <u>Année de fabrication 1974 - 1980</u>
	881-00.006.03	Ventilgummi	Valve rubber	Valve en caoutchouc
	5385-00.701.00	Dichtungssatz (Art. 5385-20)	Washer-set (Art. 5385-20)	Jeu de joints (Réf. 5385-20)
		Nur die aufgeführten Teile sind lieferbar!	Only the mentioned spare parts are available!	Seules les pièces indiquées sont disponibles!